

Manuale d'installazione Strumento Multifunzione

MODELLO TZTL12F/TZTL15F

ISTRUZIONI SULLA SICUREZZA	i
CONFIGURAZIONE DEL SISTEMA	ii
ELENCO DOTAZIONI	iii
1. INSTALLAZIONE	1-1
1.1 Considerazioni sull'installazione	1-1
1.2 Installazione ad incasso	1-2
1.3 Kit di aggiornamento per TZTL12F (opzione) e kit del pannello di fissaggio frontale per TZTL15F (opzione).....	1-3
1.4 Installazione su tavolo (opzione).....	1-4
1.5 Installazione dei trasduttori	1-7
1.6 Installazione dei sensori (opzione).....	1-17
2. CABLAGGIO	2-1
2.1 Connessioni dell'interfaccia (retro dell'unità).....	2-1
2.2 Come fissare e impermeabilizzare le connessioni.....	2-2
2.3 Cavo multiplo	2-2
2.4 Connettore di rete	2-5
2.5 Connessioni Video In, Video Out e USB.....	2-6
2.6 CAN bus (connettore NMEA2000).....	2-6
2.7 Configurazioni di esempio del sistema NavNet TZtouch2	2-11
3. COME IMPOSTARE L'APPARECCHIATURA.....	3-1
3.1 Come impostare il fuso orario e la lingua.....	3-3
3.2 Come impostare l'unità di misura.....	3-4
3.3 Inizio Settaggio	3-5
3.4 Come impostare il radar.....	3-9
3.5 Come impostare l'ecoscandaglio	3-12
3.6 Settaggi Wireless LAN	3-16
APPENDICE 1INSTALLAZIONE DEI SENSORI DI TEMPERATURA	AP-1
LISTA DOTAZIONI	A-1
DISEGNI DIMENSIONALI	D-1
SCHEMA CONNESSIONI	S-1



ISTRUZIONI SULLA SICUREZZA

L'installatore deve leggere le istruzioni relative alla sicurezza prima di tentare di installare l'apparecchiatura.



AVVISO

Indica una situazione potenzialmente pericolosa che, se non evitata, può risultare fatale o provocare lesioni gravi.



ATTENZIONE

Indica una situazione potenzialmente pericolosa che, se non evitata, può provocare lesioni lievi o moderate.

(Esempi di simboli)



Avvertenza, Attenzione



Azione proibitiva



Azione obbligatoria



AVVISO



RISCHIO DI SCOSSE ELETTRICHE
Non aprire l'apparecchiatura se non si ha completa familiarità con i circuiti elettrici.

Gli interventi all'interno dell'apparecchiatura devono essere eseguiti solo da personale qualificato.



Spegnere l'alimentazione dal quadro di comando prima di iniziare l'installazione.

Se l'alimentazione è attivata, si potrebbero provocare incendi o scosse elettriche.



Accertarsi che l'alimentatore sia compatibile con il voltaggio dell'apparecchiatura.

La connessione ad un alimentatore errato può provocare incendi o danni all'apparecchiatura.



ATTENZIONE



Collegare l'apparecchiatura alla terra per evitare scosse elettriche e interferenze reciproche.



Utilizzare il fusibile appropriato.

L'uso di un fusibile sbagliato può danneggiare all'apparecchiatura.



Il pannello frontale è di vetro. Maneggiarlo con cura.

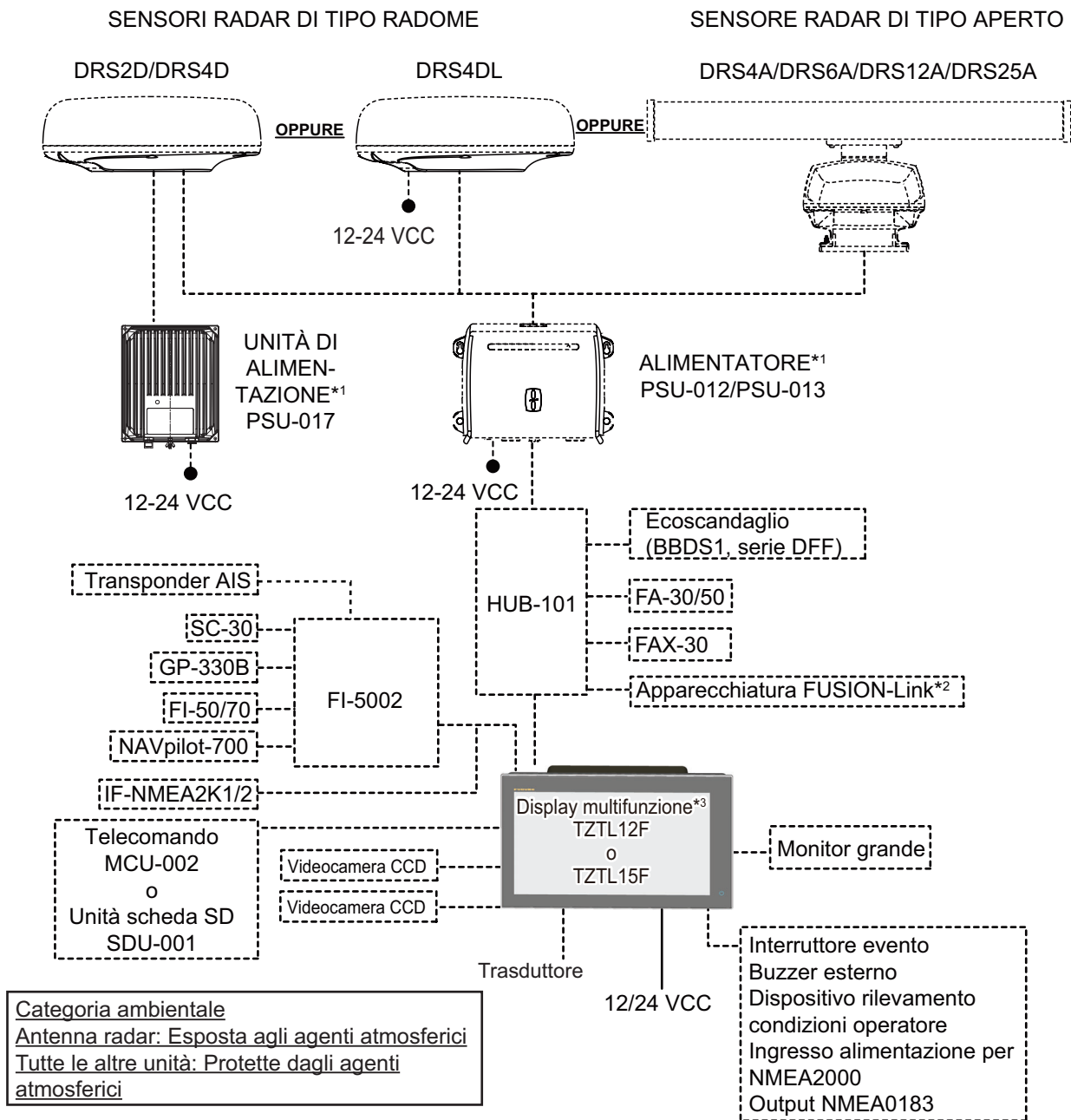
Se il vetro si rompe si potrebbe incorrere in lesioni.



Osservare le seguenti distanze di sicurezza della bussola per evitare interferenze alla bussola magnetica:

Modello	Bussola standard	Bussola di rotta
TZTL12F	0,75 m	0,50 m
TZTL15F	0,75 m	0,45 m

CONFIGURAZIONE DEL SISTEMA



*1 I sensori radar diversi da DRS4DL richiedono un alimentatore.

*2 Solo FUSION Electronics MS-700 (a partire da 12/2014).

*3 Max. 4 unità NavNet TZtouch2 (collegate tramite hub Ethernet).

Questa unità contiene un'antenna GPS e un ecoscandaglio incorporati.

Nota: Quando si collega un monitor esterno, utilizzarne uno con risoluzione simile a quelle del display multifunzione (16:9). L'uso di un monitor con risoluzione diversa potrebbe far apparire le immagini allungate o compresse. Non è possibile collegare un monitor HPD (Hot Plug Detect).

ELENCO DOTAZIONI

Dotazione standard

Nome	Tipo	N. di codice	Qtà	Note
Display multifunzione	TZTL12F	-	1	
	TZTL15F	-		
Materiali di installazione	CP19-01800	000-027-063	1	Per TZTL12F
	CP19-01900	000-027-064	1	Per TZTL15F
Accessori	FP19-02011	001-337-390	1	
Parti di ricambio	SP19-00601	001-023-040	1	Fusibili (tipo: FBG0-A 125V 5A PBF, Codice: 000-155-853-10, 2 pezzi)

Dotazione opzionale

Nome	Tipo	N. di codice	Note
Scatola di raccordo	TL-CAT-012	000-167-140-10	Per rete LAN
Unità di controllo remota	MCU-002	-	
Unità scheda SD	SDU-001	-	
Unità di interfaccia NMEA2000	IF-NMEA2K1	-	
Convertitore dati NMEA	IF-NMEA2K2	-	
Hub di rete	HUB-101	-	
Matching Box	MB-1100	000-041-353-00	Richiesta per alcuni trasduttori. Vedere pagina successiva.
Unità di alimentazione	PSU-012	000-021-609-00	Con DRS2D/4D/4A/6A/12A
	PSU-013	000-021-610-00	Con DRS25A
	PSU-017	000-022-997-00	Con DRS2D/4D
Raddrizzatore	RU-3423	000-030-443-00	
	PR-62	000-013-484-00	100 VCA
		000-013-485-00	110 VCA
		000-013-486-00	220 VCA
		000-013-487-00	230 VCA
RU-1746B-2	000-030-439-00		
Cavi CAN bus	M12-05BM+05BF-010	001-105-750-10	Con connettori (tipo leggero), 1 m
	M12-05BM+05BF-020	001-105-760-10	Con connettori (tipo leggero), 2 m
	M12-05BM+05BF-060	001-105-770-10	Con connettori (tipo leggero), 6 m
	M12-05BFFM-010	001-105-780-10	Con connettore (tipo leggero), 1 m
	M12-05BFFM-020	001-105-790-10	Con connettore (tipo leggero), 2 m
	M12-05BFFM-060	001-105-800-10	Con connettore (tipo leggero), 6 m
	CB-05PM+05BF-010	000-167-968-10	Con connettori (tipo pesante), 1 m
	CB-05PM+05BF-020	000-167-969-10	Con connettori (tipo pesante), 2 m
	CB-05PM+05BF-060	000-167-970-10	Con connettori (tipo pesante), 6 m
	CB-05BFFM-010	000-167-971-10	Con connettore (tipo pesante), 1 m
	CB-05BFFM-020	000-167-972-10	Con connettore (tipo pesante), 2 m
	CB-05BFFM-060	000-167-973-10	Con connettore (tipo pesante), 6 m

ELENCO DOTAZIONI

Nome	Tipo	N. di codice	Note
Cavi	02S4147-1	000-141-082	Per sensori velocità/temperatura e temperatura
Cavi MJ	MJ-A6SPF0016-005C	000-159-689-10	Per FAX-30
Buzzer esterno	OP03-136	000-086-443-00	Buzzer: PKB5-3A40
Cavo di rete (LAN)	MOD-Z072-020+	001-167-880-10	Cavo LAN, 2 coppie incrociate, 2 m
	MOD-Z073-030+	000-167-171-10	Cavo diritto LAN, 2 coppie, 3 m
	MOD-Z072-050+	001-167-890-10	Cavo LAN, 2 coppie incrociate, 5 m
	MOD-Z072-100+	001-167-900-10	Cavo LAN, 2 coppie incrociate, 10 m
Connettore bus CAN	SS-050505-FMF-TS001	000-168-603-10	Micro: 3
	NC-050505-FMF-TS001	000-160-807-10	Mini: 2, micro: 1
	LTWMC-05BMMT-SL8001	000-168-604-10	Resistore terminazione micro, maschio
	LTWMN-05AMMT-SL8001	000-160-508-10	Resistore terminazione mini, maschio
	LTWMC-05BFFT-SL8001	000-168-605-10	Resistore terminazione micro, femmina
	LTWMN-05AFFT-SL8001	000-160-509-10	Resistore terminazione mini, femmina
	FRU-0505-FF-IS	001-077-830-10	Con terminatore in linea
Trasduttore	520-5PSD (*)	000-015-204-00	
	520-5MSD (*)	000-015-212-00	
	525-5PWD (*)	000-146-966-00	
	520-PLD (*)	000-023-680-00	
	525T-BSD (*)	000-023-020-00	
	525T-PWD (*)	000-023-019-00	
	SS60-SLTD/12 (*)	000-023-676-00	
	SS60-SLTD/20 (*)	000-023-677-00	
	525T-LTD/12 (*)	000-023-679-00	
	525T-LTD/20 (*)	000-023-678-00	
	50/200-1T *10M* (*)	000-015-170-00	Matching Box MB-1100 richiesta per l'installazione di questi trasduttori.
	50B-6 *10M*	000-015-042-00	
	50B-6B *15M*	000-015-043-00	
200B-5S *10M*	000-015-029-00		
Triducer	526TID-HDD (*)	000-023-021-00	
	525STID-PWD (*)	000-011-784-00	
	525STID-MSD (*)	000-011-783-00	
Sensore di velocità/temperatura	ST-02MSB	000-137-986-01	Tipo per montaggio su scafo, metallo
	ST-02PSB	000-137-987-01	Tipo per montaggio su scafo, plastica
Sensore di temperatura	T-04MSB	000-026-893	Supporto per montaggio a scafo
	T-04MTB	000-026-894	Montaggio sullo specchio di poppa
Staffa 12	OP19-13	001-337-410-00	Per TZTL12F
Staffa 15	OP19-14	001-337-420-00	Per TZTL15F

Nome	Tipo	N. di codice	Note
Kit di aggiornamento per VX2 10,4"	OP19-15	001-337-430-00	Per TZTL12F
Kit di aggiornamento per MDF12	OP19-16	001-337-440-00	Per TZTL12F
Kit del pannello di fissaggio frontale	OP19-17	001-337-450-00	Per TZTL15F
Manuale operativo	OME-44870-*	000-190-069-1*	Inglese (* indica il numero di versione)

*: Compatibile con ACCU-FISH™, discriminazione del fondale e modalità avanzata RezBoost™. Tutti i trasduttori elencati sono compatibili con la modalità standard RezBoost™.

Pagina lasciata intenzionalmente vuota.

1. INSTALLAZIONE

1.1 Considerazioni sull'installazione



TZTL12F



TZTL15F

Quando si seleziona una posizione dove installare NavNet TZtouch2, tenere presenti le seguenti considerazioni.

- La temperatura della posizione di installazione deve essere compresa tra -15°C e $+55^{\circ}\text{C}$.
- L'umidità della posizione di installazione deve essere pari al 93% o inferiore a 40°C .
- Disporre l'unità lontano da tubi di scarico e sfiatatoi.
- L'area di installazione deve essere ben ventilata.
- Installare l'unità in cui scosse e vibrazioni siano ridotte al minimo (conformità con IEC 60945 Ed.4).
- Tenere l'unità distante da apparecchiature che generano campi elettromagnetici, come motori e generatori.
- Per facilitare la manutenzione e il controllo, lasciare spazio sufficiente attorno all'unità e non tendere i cavi. Lo spazio minimo consigliato è indicato nel disegno lineare per l'unità video.
- Non installare NavNet TZtouch2 a soffitto.
- Una bussola magnetica sarà influenzata dalla vicinanza eccessiva dell'apparecchiatura.
Osservare le distanze di sicurezza indicate nelle ISTRUZIONI DI SICUREZZA per evitare disturbi alla bussola magnetica.
- Installare l'unità in una posizione in cui l'antenna GPS interna possa trasmettere e ricevere dati GPS senza ostruzioni. Se non è possibile, collegare NavNet TZtouch2 a un'antenna GPS esterna, come GP-330B, tramite una rete NMEA2000.

NavNet TZtouch2 può essere installata a incasso in una console o un pannello oppure su un tavolo.

Rimozione dell'apparecchiatura

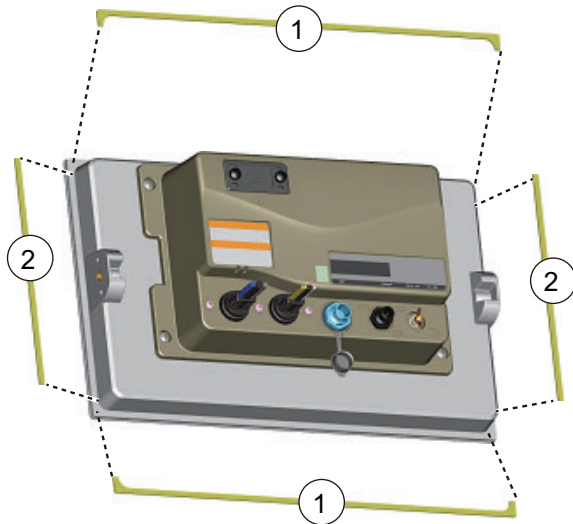
Se l'apparecchiatura viene rimossa dall'imbarcazione, coprire il connettore del cavo con il cappuccio fornito per proteggere il connettore dalla polvere.

1.2 Installazione ad incasso

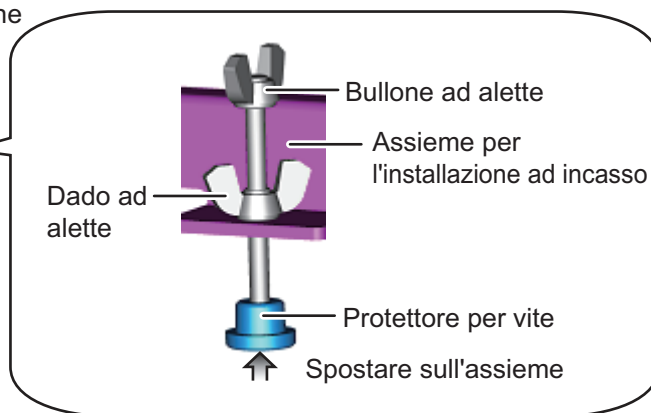
Selezionare una posizione di installazione piana e installare l'unità come indicato di seguito.

Nota: Assicurarsi che la posizione di installazione sia piana, senza rientranze o sporgenze, per assicurarsi un saldo posizionamento.

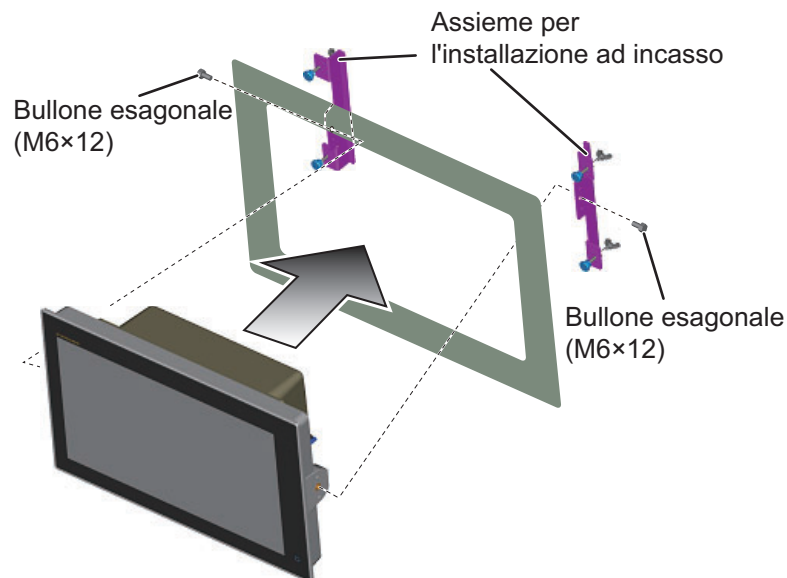
1. Preparare un taglio nella posizione di montaggio utilizzando la sagoma in dotazione per TZTL12F o TZTL15F.
2. Applicare la spugna di montaggio ad incasso, nell'ordine indicato nella figura a destra (in dotazione con i materiali di installazione), al retro di NavNet TZtouch2.
3. Avvitare i bulloni e i dadi ad alette dell'assieme di installazione ad incasso in modo che la protezione della vite si sposti sull'assieme.
4. Collegare tutti i cavi sul retro di NavNet TZtouch2 (vedere il capitolo 2).
5. Collocare NavNet TZtouch2 nel taglio.



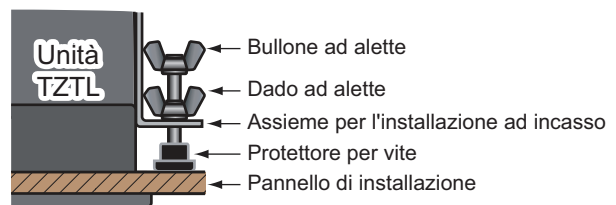
Assieme per l'installazione ad incasso



6. Fissare l'assieme di installazione ad incasso ai fori della base su entrambi i lati di NavNet TZtouch2 con due bulloni esagonali (M6×12, in dotazione).



7. Fissare ogni bullone ad alette in modo che la protezione della vite entri in contatto con il pannello di installazione.
8. Fissare saldamente i dadi ad alette.



1.3 Kit di aggiornamento per TZTL12F (opzione) e kit del pannello di fissaggio frontale per TZTL15F (opzione)

Quando si esegue l'aggiornamento a TZTL12F o l'installazione frontale di TZTL15F, utilizzare il kit corrispondente all'apparecchiatura precedente (vedere la tabella seguente per dettagli).

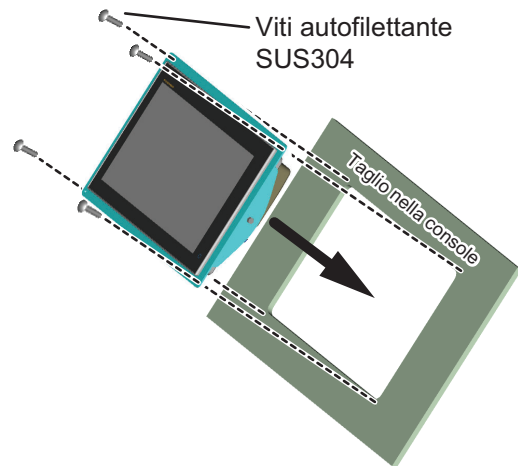
Kit opzionale	N. di codice	Contiene	Note
OP19-15	001-337-430	Pannello di installazione ad incasso A (N. di codice: 100-397-090-10), 5×20 SUS304, 4 pezzi (N. di codice: 001-336-820)	Per display NavNet/NavNet Vx2. (RDP-138/139/149/151) (per TZTL12F)
OP19-16	001-337-440	Pannello di installazione ad incasso B (N. di codice: 100-397-100-10), 5×20 SUS304, 4 pezzi (N. di codice: 001-336-820)	Per NavNet3D MFD12. (per TZTL12F)
OP19-17	001-337-450	Pannello di installazione ad incasso 15 (N. di codice: 100-397-600-10), 5×20 SUS304, 4 pezzi (N. di codice: 001-336-820)	Kit del pannello di fissaggio frontale TZTL15F (per TZTL12F)

1. INSTALLAZIONE

1. Preparare un taglio nella posizione di montaggio utilizzando la sagoma in dotazione per TZTL12F o TZTL15F.



2. Posizionare l'unità NavNet TZtouch2 rivolta verso il basso su una superficie morbida e pulita.
3. Collocare il pannello di installazione ad incasso sull'unità NavNet TZtouch2, quindi fissarlo utilizzando i bulloni esagonali forniti con i materiali di installazione per la staffa ad incasso (CP19-01800/CP19-01900).



4. Collocare l'unità e il pannello di installazione ad incasso come mostrato nella figura a destra, quindi utilizzare le viti autofilettanti in dotazione (SUS304 × 4 pezzi) per fissare il pannello di installazione ad incasso alla console.

Nota: Qualora la posizione di installazione fosse esposta a spruzzi d'acqua, applicare uno strato di silicone navale attorno alla parte posteriore del pannello di installazione ad incasso per impermeabilizzarlo, prima di collocare il pannello e l'unità nel taglio. Pulire l'area per rimuovere eventuali residui di silicone navale e lasciare asciugarlo.

1.4 Installazione su tavolo (opzione)

Seguire la procedura appropriata riportata di seguito per installare TZTL12F o TZTL15F.

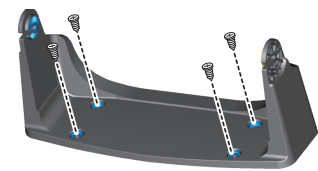
1.4.1 Come installare l'unità TZTL12F

Utilizzare la staffa del kit opzionale 12 (contenuto mostrato di seguito) per installare l'unità TZTL12F.

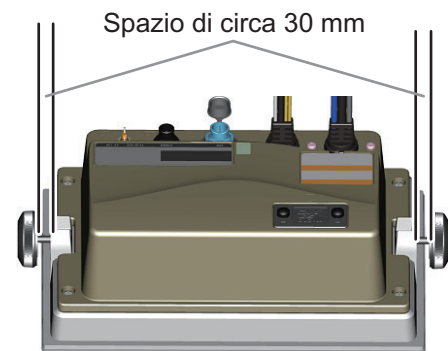
Tipo	Codice	Contenuto
OP19-13	001-337-410	Bullone × 2 (N. di codice: 100-365-900-10), viti autofilettanti (SUS304 5×20) × 4 (N. di codice: 000-162-608-10), base × 1 (N. di codice: 100-397-080-10).

1. INSTALLAZIONE

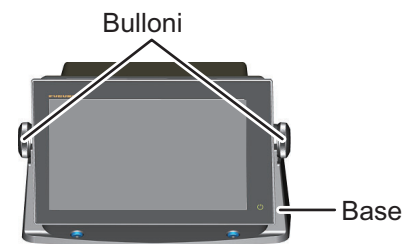
1. Fissare la base utilizzando le viti autofilettanti (5×20 SUS304, in dotazione). Le posizioni delle viti sono indicate nella figura a destra.



2. Posizionare l'unità TZTL12F rivolta verso il basso su una superficie morbida e pulita, quindi avvitare i bulloni all'unità TZTL12F, lasciando uno spazio di circa 30 mm.



3. Collocare l'unità TZTL12F sulla base e serrare i bulloni.



Nota: Quando si posiziona l'unità TZTL12F nella base, la sezione concava dell'unità e la sezione convessa della base devono essere allineate.



Parte concava
unità



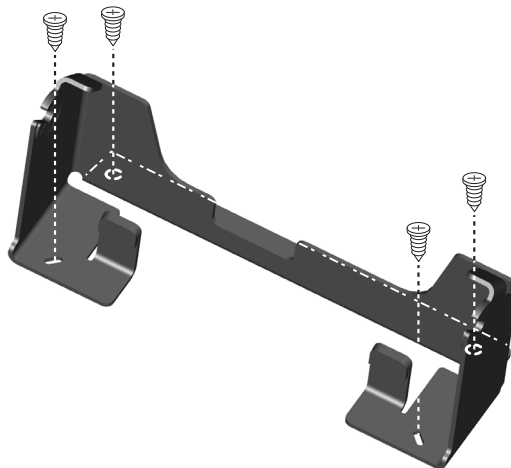
Parte convessa
base

1.4.2 Come installare l'unità TZTL15F

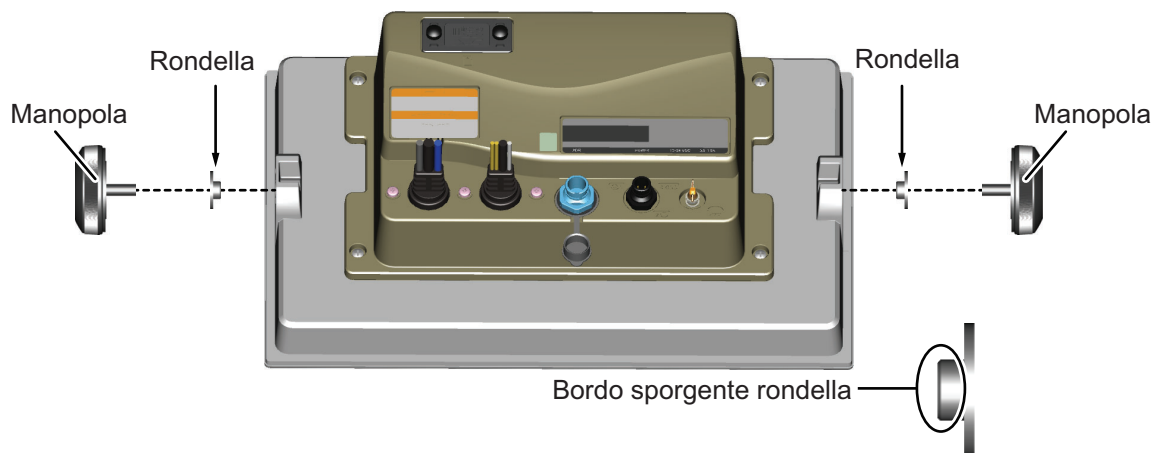
Utilizzare la staffa del kit opzionale 15 (contenuto mostrato di seguito) per installare l'unità TZTL15F.

Tipo	Codice	Contenuto
OP19-14	001-337-420	Bullone × 2 (N. di codice: 100-346-502-10), rondella × 2 (N. di codice: 100-076-101-10), viti autofilettanti (SUS304 5×20) × 4 (N. di codice: 000-162-608-10), base × 1 (N. di codice: 001-360-970).

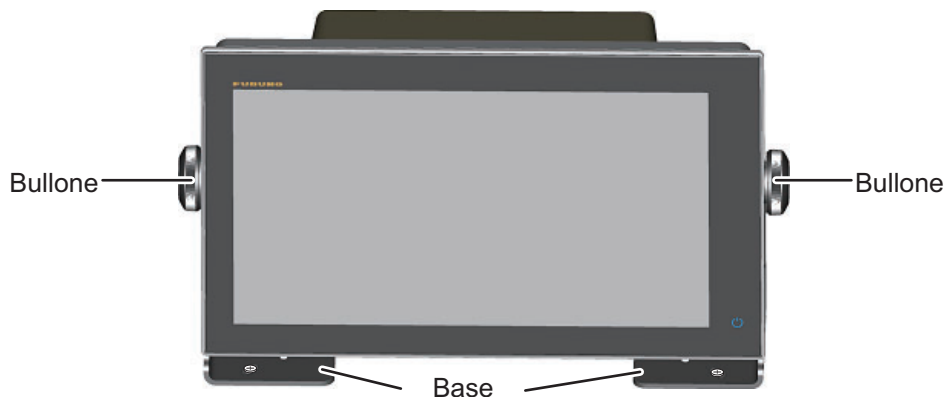
1. Fissare la base utilizzando le viti autofilettanti (5×20 SUS304, in dotazione).
Le posizioni delle viti sono indicate nella figura seguente.



2. Posizionare l'unità TZTL15F rivolta verso il basso su una superficie morbida e pulita, quindi avvitare le rondelle e i bulloni nella figura seguente, lasciando uno spazio di circa 30 mm. Le rondelle hanno un bordo sporgente che deve essere rivolto verso l'unità.



3. Collocare l'unità TZTL15F sulla base e serrare i bulloni.



1.5 Installazione dei trasduttori

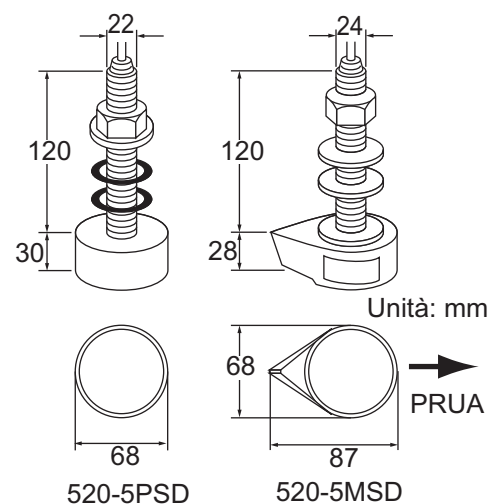
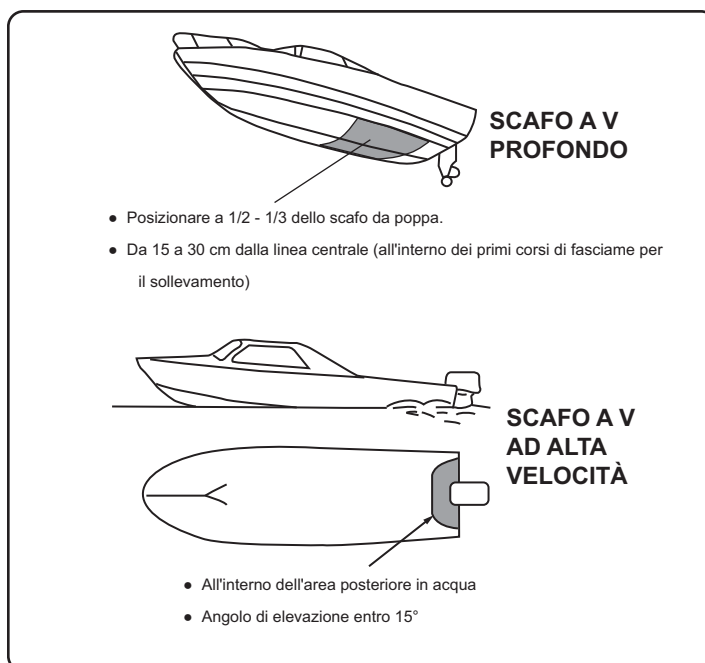
1.5.1 Come installare un trasduttore sullo scafo

Posizione di installazione del trasduttore

Quando è installato passante sulla carena, il trasduttore fornisce le migliori prestazioni e l'effetto delle bolle d'aria e la turbolenza vicino alla superficie della carena risultano ridotti. Se l'imbarcazione ha una chiglia, il trasduttore dovrebbe trovarsi ad almeno 30 cm di distanza da essa.

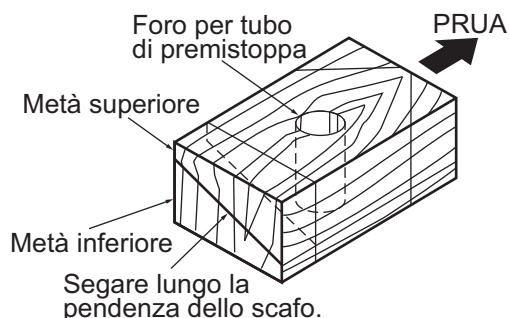
Le prestazioni di questo ecoscandaglio sono direttamente correlate alla posizione di installazione del trasduttore, soprattutto per in navigazione ad alta velocità. L'installazione dovrebbe essere pianificata in anticipo, tenendo presenti la lunghezza del cavo del trasduttore e i fattori indicati di seguito:

- Le bolle d'aria e le turbolenze causate dal movimento dell'imbarcazione riducono notevolmente le capacità di scandaglio del trasduttore. Di conseguenza, il trasduttore dovrebbe essere collocato in una posizione in cui il flusso dell'acqua è uniforme. Anche il disturbo provocato dall'elica influisce in modo negativo sulle prestazioni; di conseguenza, il trasduttore non deve essere installato nelle vicinanze. È noto che i corsi di fasciame per il sollevamento creano disturbi di tipo acustico; è necessario evitarli mantenendo il trasduttore all'interno degli stessi.
- Il trasduttore deve sempre rimanere sommerso, anche quando l'imbarcazione è sottoposta a rollio o beccheggio oppure effettua una navigazione piana ad alta velocità.
- Una posizione pratica si trova a metà tra 1/3 e 1/2 della lunghezza dell'imbarcazione partendo dalla poppa. Per gli scafi plananti, una posizione pratica è solitamente lontana dalla poppa, in modo che il trasduttore resti sempre in acqua, indipendentemente dall'assetto planante.

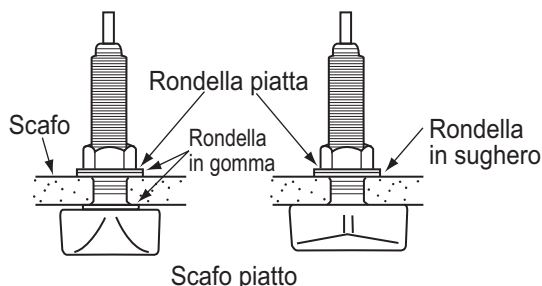
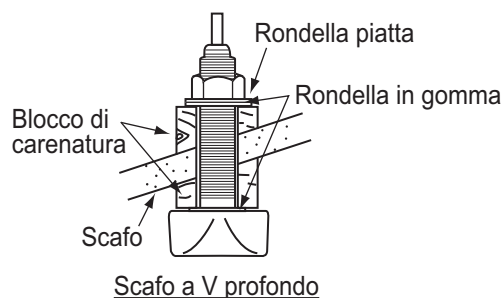


Procedura di installazione

1. Con l'imbarcazione tirata in secco, contrassegnare la posizione scelta per il montaggio del trasduttore sulla parte inferiore dello scafo.
2. Se l'inclinazione dello scafo non è entro 15° in ogni direzione, utilizzare spessori in legno tek tra il trasduttore e lo scafo, sia internamente che esternamente, sagomati in modo da mantenere il trasduttore parallelo alla superficie dell'acqua. Realizzare questi spessori seguendo le istruzioni riportate di seguito e rendere l'intera superficie il più uniforme possibile per fornire un flusso d'acqua pulito, senza disturbi, attorno al trasduttore. I due spessori dovrebbero essere più piccoli del trasduttore stesso per fornire un canale tale da deviare le turbolenze ai lati del trasduttore, anziché sulla sua superficie.



3. Effettuare con il trapano un foro di dimensione sufficiente per il passaggio del perno filettato nello scafo, verificando che sia verticale.
4. Applicare una quantità sufficiente di silicone o sicaflex di buona qualità sulla superficie superiore del trasduttore, intorno alle filettature del perno filettato e all'interno del foro di montaggio (e degli spessori in tek, se in uso), per garantire il montaggio a tenuta d'acqua.
5. Installare il trasduttore e gli spessori in tek, quindi serrare il bullone di bloccaggio. Verificare che l'orientamento del trasduttore sia corretto e che la sua superficie di lavoro sia parallela al livello dell'acqua.



Nota: Non sottoporre a sollecitazioni eccessive il perno filettato e il bullone di bloccaggio stringendoli troppo a fondo, perché lo spessore di legno si dilata quando l'imbarcazione viene posta in acqua. È consigliabile serrare leggermente il bullone in fase di installazione e serrarlo nuovamente diversi giorni dopo il varo dell'imbarcazione.

Preparazione del trasduttore

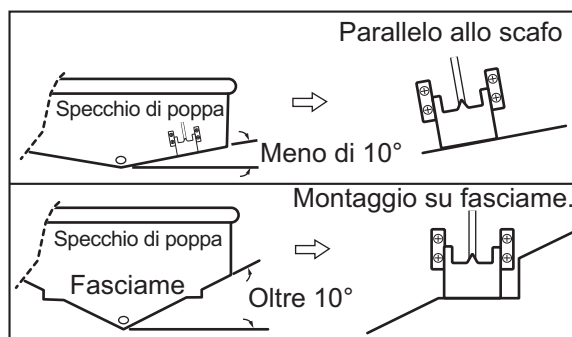
Prima di mettere l'imbarcazione in acqua, pulire la superficie del trasduttore con un detergente liquido. In questo modo viene ridotto il tempo necessario al trasduttore per stabilire un buon contatto con l'acqua. Diversamente, il tempo richiesto per la completa "saturazione" aumenta e le prestazioni si riducono.

NON verniciare il trasduttore. Diversamente, le prestazioni ne risentiranno.

1.5.2 Trasduttore montato sullo specchio di poppa

Il trasduttore installato sullo specchio di poppa è impiegato comunemente su imbarcazioni relativamente piccole o fuoribordo. Non utilizzare questo metodo su un'imbarcazione con motore entrobordo, a causa della turbolenza creata dall'elica davanti al trasduttore.

NON serrare eccessivamente le viti per evitare danni al trasduttore.



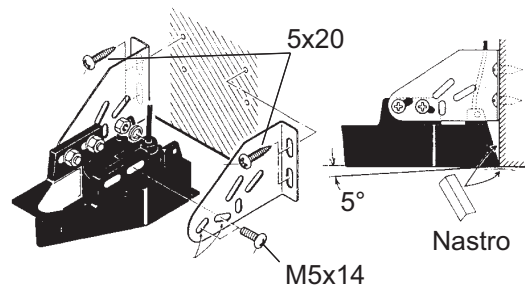
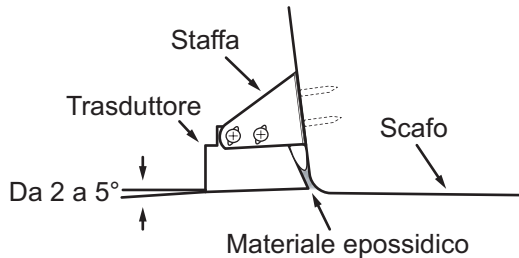
Procedura di installazione

Una posizione di montaggio adatta si trova ad almeno 50 cm di distanza dal motore, dove il flusso dell'acqua è uniforme.

1. Effettuare con il trapano quattro fori pilota per le viti autofilettanti (5x20) nella posizione di montaggio.
2. Applicare silicone navale ai filetti delle viti autofilettanti (5x14) del trasduttore per garantirne l'impermeabilità. Fissare il trasduttore alla posizione di montaggio con le viti autofilettanti.
3. Regolare la posizione del trasduttore in modo che la sua superficie sia rivolta verso il fondale. Se necessario, per migliorare il flusso dell'acqua e ridurre al minimo le bolle d'aria sulla superficie del trasduttore, inclinare il trasduttore di circa 5° nella parte posteriore. Potrebbero essere necessarie diverse prove per la regolazione ad alte velocità di crociera.

1. INSTALLAZIONE

4. Applicare del nastro alla posizione come mostrato nella figura seguente.
5. Riempire lo spazio vuoto tra il cuneo frontale del trasduttore e lo specchio di poppa con materiale epossidico, in modo da eliminare qualsiasi intercapedine.



6. Una volta essiccato il materiale epossidico, rimuovere il nastro.

1.5.3 Come montare un trasduttore all'interno dello scafo

Il trasduttore può essere installato anche all'interno dello scafo nelle imbarcazioni FRP. Tuttavia, questo metodo di installazione incide sulle capacità di rilevamento del fondale, dei pesci e di altri oggetti poiché l'impulso ultrasonoro risulta indebolito nel passaggio attraverso lo scafo.

Nota: Non utilizzare questo metodo di montaggio per montare un trasduttore che supporti la funzione RezBoost™, ACCU-FISH™ e/o la funzione di visualizzazione della discriminazione del fondale poiché le prestazioni ne risulteranno notevolmente ridotte.

Attrezzi necessari

Sono richiesti i seguenti attrezzi:

- Carta vetrata (#100)
- Sigillante navale
- Busta di plastica piena d'acqua

Note sull'installazione

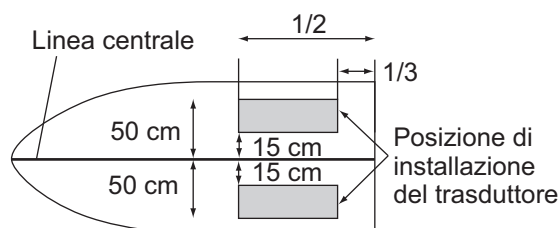
- Effettuare l'installazione con l'imbarcazione ormeggiata o comunque in un punto in cui la profondità dell'acqua sia compresa tra 2 e 10 metri (6,5-32 piedi).
- Spegnerne il motore.
- Non accendere l'unità con il trasduttore in aria, per evitare danni al trasduttore.
- Non utilizzare questo metodo su uno scafo a doppio strato.
- Prima di installare il trasduttore sullo scafo, verificare che la posizione scelta sia adatta, effettuando le operazioni ai punti da 1 a 3 nella procedura di installazione seguente.

Procedura di installazione


L'attenuazione dell'impulso ultrasonoro varia in base allo spessore dello scafo. Scegliere una posizione in cui l'attenuazione sia ridotta al minimo.

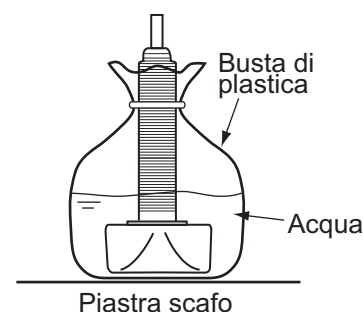
1. Scegliere 2-3 posizioni considerando i quattro punti menzionati di seguito.


- Installare il trasduttore a una posizione da 1/2 a 1/3 della lunghezza dell'imbarcazione da poppa.
- La posizione di montaggio si trova tra 15 e 50 cm dalla linea centrale dello scafo.
- Non posizionare il trasduttore sui montanti dello scafo o sulle scanalature sotto lo scafo.
- Evitare posizioni in cui l'angolo di sollevamento dello scafo supera 15° per ridurre al minimo l'effetto del rollio dell'imbarcazione.



2. Scegliere la sede di installazione più adatta tra le posizioni selezionate.

- 1) Collegare il cavo di alimentazione e del trasduttore all'unità video.
- 2) Immergere il trasduttore in una busta di plastica piena d'acqua. Premere il trasduttore contro la sede scelta.
- 3) Toccare  (interruttore di accensione) per accendere l'unità.
- 4) Al termine della procedura di avvio (circa 90 secondi), viene visualizzata l'ultima schermata utilizzata. Toccare l'icona [Casa]

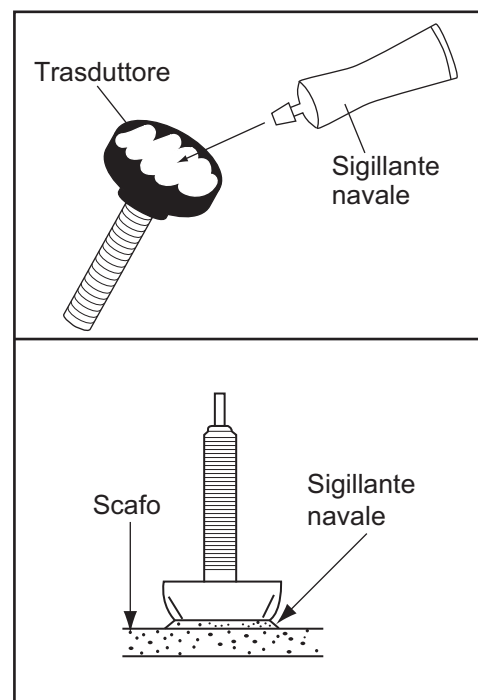


( Casa) per visualizzare la schermata principale e le impostazioni della modalità di visualizzazione. Vedere la sezione 3.3 per informazioni sull'uso del menu.

- 5) Scorrere il menu per visualizzare [Ecoscandaglio] nel menu, quindi toccare [Ecoscandaglio].
- 6) Scorrere il menu [Ecoscandaglio] per visualizzare il menu [Setup Iniziale Ecoscandaglio].
- 7) Toccare [Sorgente Ecoscandaglio].
- 8) Verificare l'ecoscandaglio disponibile nell'elenco di ecoscandagli, quindi toccare l'ecoscandaglio appropriato. Per lo scopo di questo esempio, l'impostazione predefinita [TZTL] (ecoscandaglio interno) è selezionata come origine.
- 9) Toccare l'icona [<] per tornare la menu [Ecoscandaglio].
- 10) Scorrere il menu [Ecoscandaglio] per visualizzare il menu [Setup Iniziale Ecoscandaglio].
- 11) Toccare [Setup Trasduttore].
- 12) Toccare [Transducer Setup Type].
- 13) Toccare [Modello], quindi toccare l'icona [<] per tornare al menu [Setup Trasduttore].
- 14) Toccare [Numero Modello], scorrere il menu per visualizzare il modello del trasduttore, quindi toccare il numero di modello del trasduttore.

1. INSTALLAZIONE

- 15) Toccare due volte l'icona [$<$] per tornare al menu [Ecoscandaglio], quindi trascinare [Ecoscandaglio] per visualizzare il menu [Setup Iniziale Ecoscandaglio].
 - 16) Per l'opzione di menu [Potenza di Trasmissione], impostare il livello [2].
 - 17) Scorrere il menu per visualizzare [Trasmissione Ecoscandaglio], quindi toccare [Trasmissione Ecoscandaglio]. Verificare che l'eco del fondale appaia sul lato destro dello schermo nell'area di visualizzazione.
Se non appare alcun eco del fondale, ripetere la procedura finché non viene individuata una posizione adatta.
3. Rimuovere il trasduttore dalla busta di plastica e pulire la superficie del trasduttore con un panno per rimuovere acqua e materiale estraneo. Irruvidire leggermente la superficie del trasduttore utilizzando carta vetrata del tipo #100. Irruvidire anche l'interno dello scafo nella posizione in cui deve essere montato il trasduttore.
 4. Eliminare eventuale polvere lasciata dalla carta vetrata sulla superficie del trasduttore.
 5. Asciugare la superficie del trasduttore e lo scafo. Rivestire la superficie del trasduttore e la posizione di montaggio con silicone navale. Il sigillante inizia a essiccarsi dopo circa 15/20 minuti, quindi occorre procedere con rapidità.
 6. Applicare il trasduttore allo scafo. Premere con decisione il trasduttore verso il basso nello scafo e ruotarlo leggermente avanti e indietro per rimuovere l'aria che potrebbe essere intrappolata nel silicone navale.
 7. Sostenere il trasduttore con un pezzo di legno, in modo che non si sposti durante l'asciugatura del sigillante. Sono necessarie circa 24-72 ore per un'asciugatura completa.
 8. Accendere l'unità e modificare l'impostazione del menu come indicato di seguito. Vedere la sezione 3.3 per informazioni sull'uso del menu.
 - 1) Toccare l'icona [Casa] per visualizzare la schermata principale e visualizzare le impostazioni della modalità.
 - 2) Scorrere il menu per visualizzare [Ecoscandaglio] nel menu, quindi toccare [Ecoscandaglio].
 - 3) Scorrere il menu [Ecoscandaglio] per visualizzare il menu [Setup Iniziale Ecoscandaglio].
 - 4) Per l'opzione di menu [Potenza di Trasmissione], impostare il livello [10].
 - 5) Regolare le impostazioni Livello Fondale e Offset Guadagno come indicato nella tabella seguente.



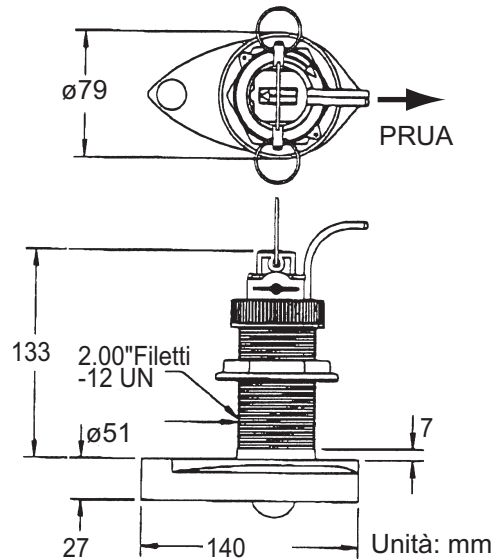
Opzione menu	Impostazione
Livello Fondale HF	-40
Livello Fondale LF	-40
Offset Guadagno HF	20
Offset Guadagno LF	20

1.5.4 Triducer

NON serrare eccessivamente le viti per evitare danni al trasduttore.

525STID-MSD

Il triducer 525ST-MSD opzionale è progettato per il montaggio sullo scafo.



525STID-PWD

Il triducer 525STID-PWD opzionale per montaggio sullo specchio di poppa può essere installato utilizzando il metodo di installazione sullo scafo o il metodo di installazione all'interno dello scafo.

Test preliminare per velocità e temperatura

Collegare il sensore allo strumento e far girare la ruota a pale. Controllare l'indicazione della velocità e la temperatura dell'aria approssimativa. Se non viene riportata alcuna indicazione, restituire il sensore al rivenditore presso cui è stato acquistato.

Attrezzi e materiale richiesti

- Forbici
- Occhiali di protezione
- Trapano elettrico
- Punta da trapano
Per i fori delle staffe: 4 mm, #23 o 9/64"
Per lo scafo in vetroresina: punta per smussatura (preferibile), 6 mm o 1/4"
Per il foro dello specchio di poppa: 9 mm o 3/4" (opzionale)
Per i fori del serrafilò: 3 mm o 1/8"
- Livella
- Matita
- Vernice antivegetativa a base d'acqua (obbligatoria in acqua di mare)
- Nastro di carta
- Mascherina per la polvere
- Cacciaviti
- Sigillante navale
- Giunzioni cavi

Zona di installazione

Per garantire le migliori prestazioni, il sensore deve essere immerso in acqua priva di aria e turbolenze. Installare il sensore in prossimità della linea centrale dell'imbarcazione. Sugli scafi a dislocamento più pesanti e più lenti, è accettabile posizionarlo lontano dalla linea centrale.

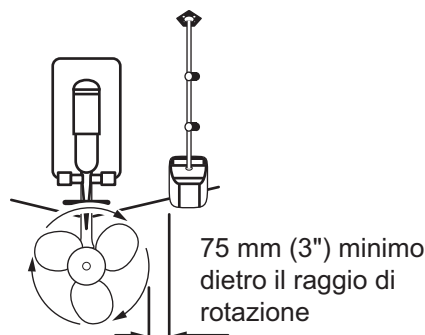
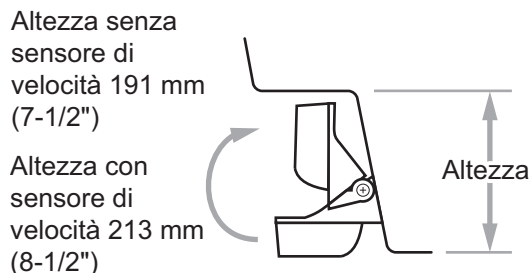
Lasciare uno spazio adeguato sopra la staffa per consentire il rilascio e la rotazione del sensore verso l'alto.

Nota 1: Non installare il sensore in un'area con turbolenza o bolle d'aria, vicino alle aperture di scarico o presa dell'acqua, dietro a corsi di fasciame, montanti, allestimenti o irregolarità dello scafo, dietro una pittura erosa (indice di turbolenza).

Nota 2: Evitare di montare il sensore nelle posizioni di sostegno dell'imbarcazione per le operazioni di rimorchio, varo, alaggio e deposito.

Nota 3: Per le imbarcazioni a singola propulsione, effettuare l'installazione a dritta, almeno 75 mm (3") dietro il raggio di rotazione dell'elica, come riportato nella figura a destra.

Nota 4: Per le imbarcazioni a doppia propulsione, effettuare l'installazione in mezzo alle due eliche.

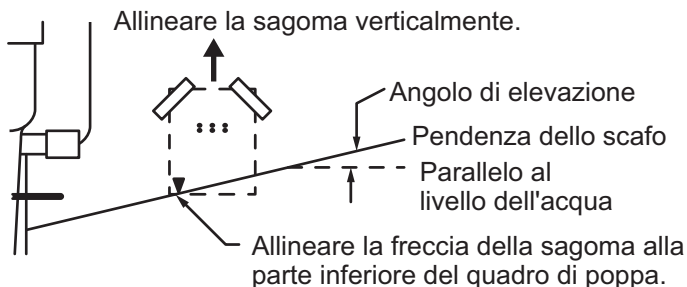


Come installare la staffa

1. Ritagliare la sagoma di installazione (in dotazione con il trasduttore) lungo la linea tratteggiata.
2. Posizionare la sagoma nella posizione scelta, in modo che la freccia nella parte inferiore sia allineata al lato inferiore dello specchio di poppa. Verificare che la sagoma sia parallela al livello dell'acqua e fissarla in posizione con il nastro adesivo.

Avvertenza: Indossare sempre occhiali di protezione e la mascherina per la polvere

3. Utilizzando una punta da 4 mm, #23 o 9/64", effettuare tre fori profondi di 22 mm (7"8") nelle posizioni indicate. Per evitare di trapanare troppo a fondo, avvolgere il nastro di mascheramento sulla punta a 22 mm (7/8") dal punto.



Scafo in vetroresina: Ridurre al minimo la rottura della superficie smussando il gelcoat. Se non è disponibile una punta per smussatura o svasatura, iniziare a trapanare con una punta da 6 mm o 1/4" a una profondità di 1 mm (1"16").

4. Se si conosce l'angolazione dello specchio di poppa, tenere presente che la staffa è studiata per un angolo dello specchio di poppa standard di 13°.

11Angolazione 11°-18°: Non è richiesto uno spessore. Procedere al punto 3 di "Regolazioni".

Altre angolazioni: È richiesto uno spessore. Procedere al punto 2 di "Regolazioni".

Se non si conosce l'angolazione dello specchio di poppa, fissare temporaneamente la staffa e il sensore allo specchio di poppa per determinare se è necessario lo spessore in plastica.
5. Utilizzando le tre viti autofilettanti #10 x 1-1/4", avvitare temporaneamente la staffa allo scafo. NON serrare completamente le viti, per ora. Seguire i punti da 1 a 4 di "Collegamento del sensore alla staffa" prima di procedere con la sezione "Regolazioni".

Regolazioni

1. Utilizzando una livella, direzionare la parte inferiore del sensore in relazione alla parte inferiore dello scafo. La parte posteriore del sensore deve trovarsi 1-3 mm (1/16-1/8") sotto la parte anteriore del sensore oppure deve essere parallelo alla parte inferiore dello scafo.

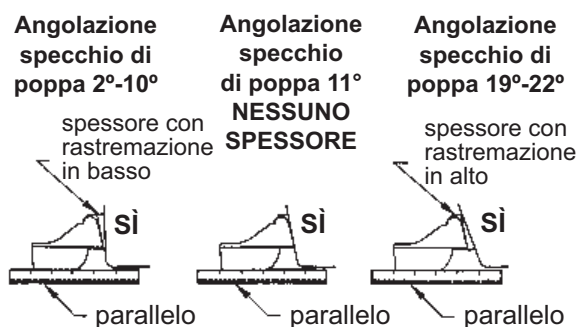
Nota: Non posizionare la parte anteriore del sensore più in basso rispetto alla parte posteriore poiché potrebbero crearsi delle bolle d'aria.

2. Per regolare l'angolazione del sensore in relazione allo scafo, utilizzare lo spessore in plastica rastremata in dotazione. Rimuovere la staffa, se è stata temporaneamente fissata allo specchio di poppa. Fermare lo spessore in posizione nella parte posteriore della staffa.

2Angolazione dello specchio di poppa 2°-10° (imbarcazioni idrogetto e con specchio di poppa a scalini): Posizionare lo spessore con l'estremità rastremata in basso.

19Angolazione dello specchio di poppa 19°-22° (piccole imbarcazioni in alluminio e vetroresina): Posizionare lo spessore con l'estremità rastremata in alto.

3. Rimuovere la staffa, se è stata temporaneamente fissata allo specchio di poppa. Applicare un sigillante navale ai filetti delle tre viti autofilettanti #10 x 1-1/4" per impedire che l'acqua si infiltri nello specchio di poppa. Avvitare la staffa allo scafo. Non serrare completamente le viti, per ora.



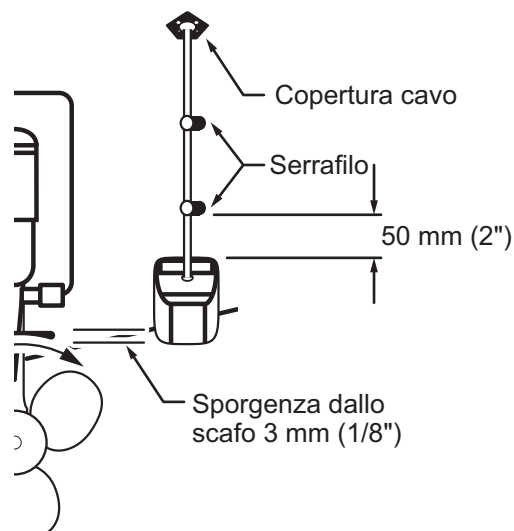
4. Ripetere il punto 1 per verificare la corretta angolazione del sensore.

Nota: Non posizionare il sensore in acqua più del necessario per evitare di aumentare la resistenza, gli spruzzi e il disturbo dell'acqua e ridurre la velocità dell'imbarcazione.



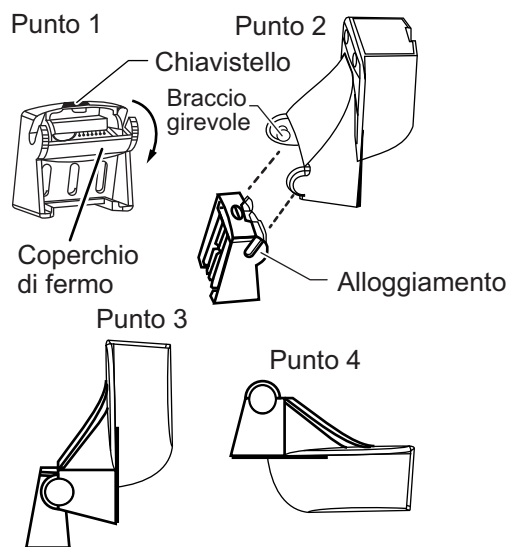
1. INSTALLAZIONE

- Utilizzando lo spazio di regolazione verticale sulle scanalature della staffa, far scorrere il sensore verso l'alto o il basso in modo che sporga di 3 mm (1/8"). Serbare le viti.



Come collegare il sensore alla staffa

- Se il coperchio di fermo nella parte superiore della staffa è chiuso, aprirlo abbassando il chiavistello e ruotando il coperchio verso il basso.
- Inserire i bracci girevoli del sensore nelle scanalature nella parte superiore della staffa.
- Mantenere la pressione fino a quando i bracci girevoli scattano in posizione.
- Ruotare il sensore verso il basso fino a quando la sua parte inferiore si aggancia alla staffa.
- Chiudere il coperchio di fermo per impedire il rilascio accidentale del sensore mentre l'imbarcazione è in moto.



Come instradare il cavo

Inserire il cavo del sensore nello specchio di poppa, attraverso un foro di scarico oppure in un nuovo foro praticato sopra il livello dell'acqua.

Non tagliare mai il cavo né rimuovere il connettore; diversamente, la garanzia viene invalidata. Indossare sempre gli occhiali di protezione e la mascherina per la polvere.

- Se è necessario praticare un foro, scegliere una posizione ben al di sopra del livello dell'acqua. Controllare la presenza di ostruzioni, ad esempio correttori di assetto, pompe o cablaggio interno allo scafo. Segnare la posizione con una matita. Effettuare un foro nello specchio di poppa utilizzando una punta da 19 mm o 3/4" (per il connettore).
- Stendere il cavo attraverso lo specchio di poppa o sopra lo stesso.
- Sul lato esterno dello scafo, fissare il cavo allo specchio di poppa utilizzando i serrafilo. Posizionare un serrafilo 50 mm (2") sopra la staffa e segnare il foro di montaggio con una matita.
- Posizionare il secondo serrafilo a metà strada tra il primo serrafilo e il foro per il cavo. Contrassegnare questo foro di montaggio.

5. Se è stato praticato un foro nello specchio di poppa, aprire l'apertura adatta nella copertura dei cavi dello specchio di poppa. Posizionare la copertura sul cavo nel punto in cui entra nello scafo. Contrassegnare i due fori di montaggio.
6. In ognuna delle posizioni contrassegnate, praticare un foro profondo 10 mm (3/8") con una punta (3da 3 mm o 1"8". Per evitare di trapanare troppo a fondo, avvolgere il nastro isolante sulla punta a 10 mm (3/8") dal punto.
7. Applicare un sigillante navale ai filetti delle tre viti autofilettanti #6 x 1/2" per impedire che l'acqua si infiltri nello specchio di poppa. Se è stato praticato un foro nello specchio di poppa, applicare il sigillante navale nello spazio intorno al cavo nel punto in cui attraversa lo specchio di poppa.
8. Posizionare i due serrafilo e fissarli in posizione. Se in uso, spingere la copertura sul cavo e avvitarla in posizione.
9. Stendere il cavo verso il display, evitando di lacerare il rivestimento del cavo durante il passaggio nelle paratie e in altre parti dell'imbarcazione. Per ridurre le interferenze elettriche, separare il cavo del sensore dal resto del cablaggio elettrico e dalle fonti di "disturbi". Avvolgere i cavi in eccesso e fissarli in una posizione utilizzando le fascette fermacavo per impedire danneggiamenti.

1.6 Installazione dei sensori (opzione)

1.6.1 Sensore di velocità e della temperatura dell'acqua ST-02MSB, ST-02PSB

I sensori di velocità/temperatura (ST-02MSB e ST-02PSB) sono progettati per il montaggio sullo scafo. Installarli come mostrato in questa sezione.

Considerazioni sul montaggio

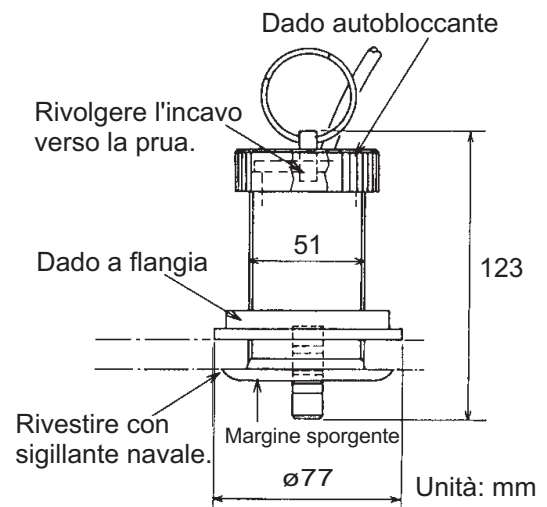
Scegliere una posizione di montaggio adeguata, tenendo presente quanto segue:

- Scegliere una posizione in cui il trasduttore non venga danneggiato nelle operazioni di rimorchio, varo, alaggio e deposito.
- Scegliere una posizione in piano al centro della barca. Il sensore non deve essere installato perfettamente in perpendicolare.
- Scegliere una posizione più a prua rispetto al foro di scarico, per consentire la circolazione dell'acqua di raffreddamento.
- Scegliere una posizione distante dal flusso d'acqua della chiglia, dai tubi di scarico dell'acqua, eccetera.
- Le vibrazioni nella posizione scelta devono essere ridotte al minimo.
- Non installare il trasduttore sulla parte anteriore dell'ecoscandaglio per evitare disturbi (e cali di prestazioni) dell'ecoscandaglio.

1. INSTALLAZIONE

Procedura di montaggio

1. Carenare l'imbarcazione.
2. Effettuare un foro con diametro pari a circa 51 mm nella posizione di montaggio.
3. Svitare il dado autobloccante e rimuovere la sezione del sensore.
4. Applicare silicone navale alla flangia del sensore. L'altezza del rivestimento deve essere di circa 6 mm.
5. Far passare l'alloggiamento del sensore nel foro.
6. Rivolgere l'incavo del sensore verso la prua dell'imbarcazione e serrare la flangia.
7. Fissare la sezione del sensore al relativo alloggiamento e serrare il dado autobloccante.
8. Varare l'imbarcazione e controllare eventuali perdite d'acqua intorno al sensore.

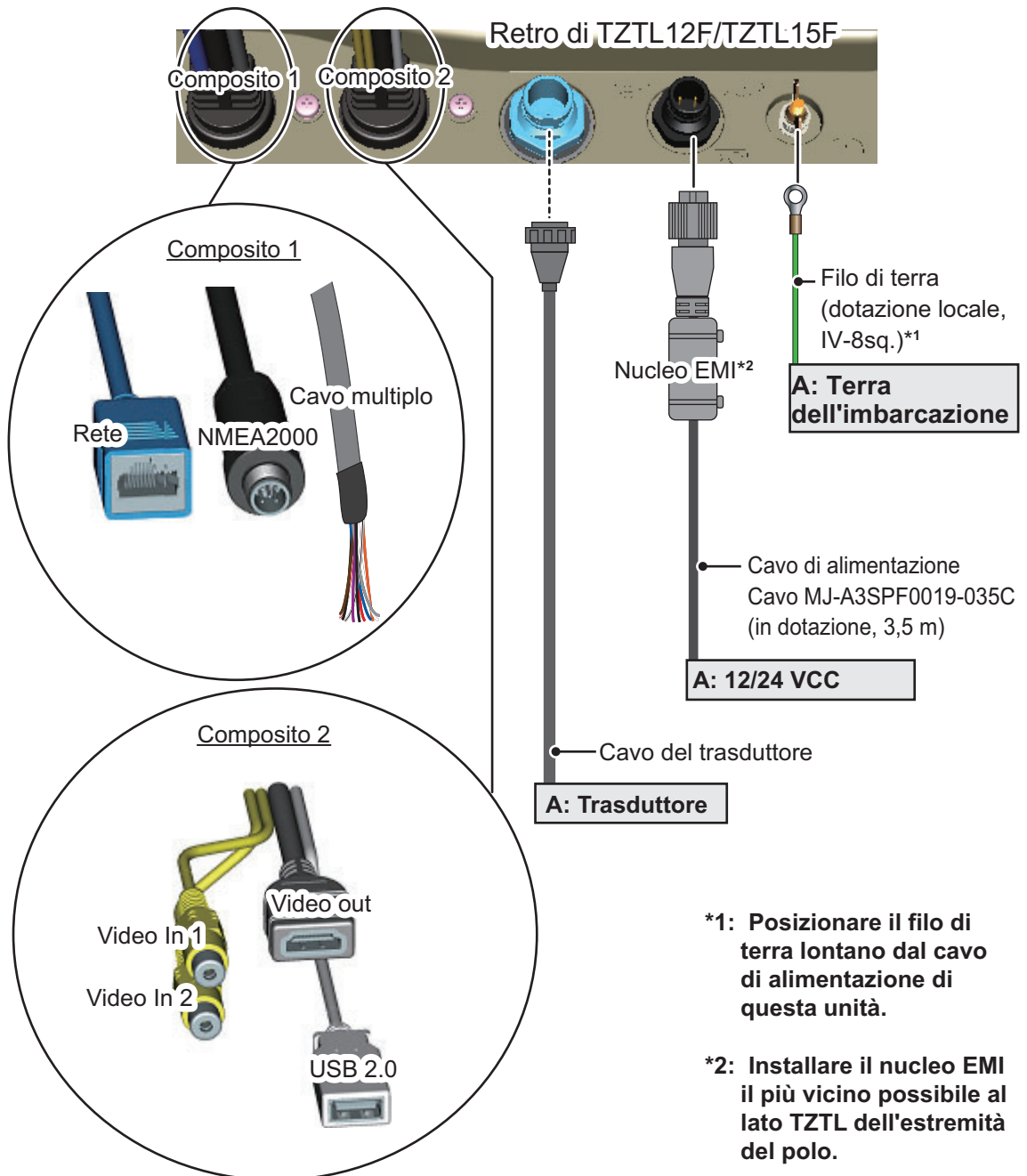


1.6.2 Sensori di temperatura T-04MSB e T-04MTB

Per istruzioni relative all'installazione dei sensori T-04MSB e T-04MTB, vedere "INSTALLAZIONE DEI SENSORI DI TEMPERATURA" a pagina AP-1.

2. CABLAGGIO

2.1 Connessioni dell'interfaccia (retro dell'unità)



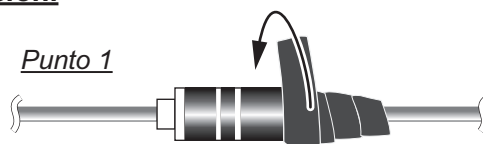
2.2 Come fissare e impermeabilizzare le connessioni

Se l'unità è esposta a spruzzi d'acqua o umidità, le connessioni Video out, USB, Video In, NMEA2000, LAN e cavo multiplo di NavNet TZtouch2 devono avere un livello di impermeabilizzazione minimo IPx2.

Tutte le estremità dei cavi non utilizzate devono essere coperte per protezione.

Fissaggio e impermeabilizzazione delle connessioni

1. Avvolgere il punto di connessione con nastro vulcanizzante coprendo circa 30 mm del cavo di connessione.
2. Avvolgere il nastro vulcanizzante con nastro isolante coprendo circa 50 mm del cavo di connessione. Legare le estremità del nastro con le fascette fermacavo per evitare che il nastro si sciolga.



Avvolgere la connessione con nastro vulcanizzante per impermeabilizzarla.



Avvolgere il nastro vulcanizzante con nastro isolante, quindi fissare le estremità del nastro con le fascette fermacavo.

Fissaggio e protezione dei connettori dei cavi inutilizzati

1. Coprire il connettore del cavo con nastro isolante
2. Avvolgere il connettore coprendo circa 50 mm del cavo di connessione. Legare l'estremità del nastro con una fascetta fermacavo per evitare che il nastro si sciolga.



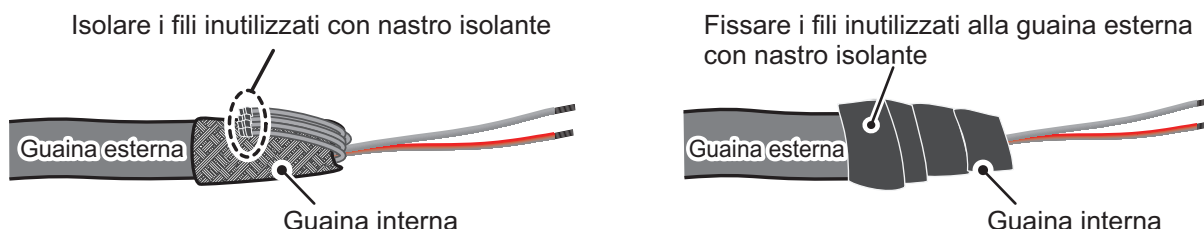
2.3 Cavo multiplo

Utilizzare il cavo multiplo per l'interruttore eventi, il buzzer esterno, l'allarme di contatto e per fornire alimentazione al CAN bus. Il connettore dispone di 11 fili. Utilizzare la tabella seguente per riferimento nella connessione del cavo multiplo.

Colore filo	Funzione	Nota (n. porta)
Bianco	NMEA-TD-A	Output NMEA0183
Blu	NMEA-TD-B	
Grigio	EXT_BUZZER	Attivazione/disattivazione buzzer esterno
Rosso	+12 V	Alimentazione segnalatore esterno (12 V)
Arancione	EVENT_SW	Interruttore evento (MOB, ecc.)
Nero	GND	Messa a terra
Viola	ALARM_CONTACT_1	Segnale di allarme (nessuna polarità)
Marrone	ALARM_CONTACT_2	
Bianco/Rosso	CAN_NET-S	Input alimentazione CAN bus (+15 V)
Bianco/Nero	CAN_NET-C	Input alimentazione CAN bus (0 V)
Nero	Schermo a treccia	Per la messa a terra del connettore

2.3.1 Come isolare e fissare i fili non utilizzati

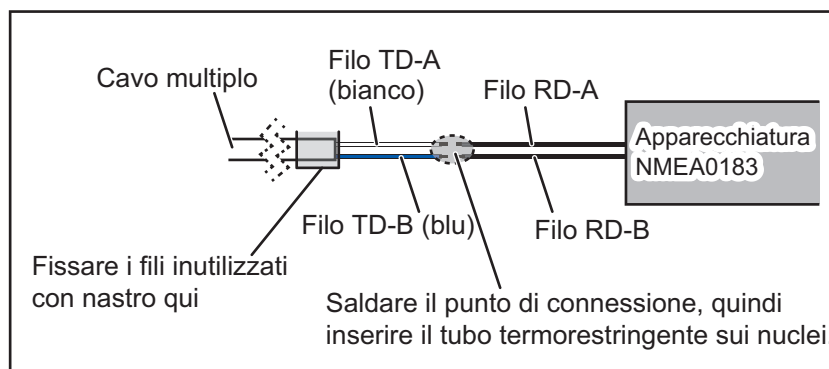
1. Tagliare per il verso della lunghezza la guaina interna ed esterna. Fare attenzione a non tagliare i fili.
2. Ripiegare la guaina esterna, quindi ripiegare la guaina interna coprendo la guaina esterna.
3. Isolare i singoli fili inutilizzati utilizzando nastro isolante, quindi fissare i fili inutilizzati come indicato nella figura seguente.





2.3.2 Come impostare l'output dati NMEA0183


Nota: Per impostare l'input dati dall'apparecchiatura NMEA0183, vedere "Input dati per l'apparecchiatura NMEA0183" a pagina 2-8.

1. Tagliare il connettore XH all'estremità del cavo del buzzer esterno della lunghezza appropriata per la propria installazione.
2. Facendo riferimento alla figura seguente, inserire un tubo termorestringente sui fili, quindi saldare il punto di connessione.
3. Spostare il tubo termorestringente sulla connessione saldata, quindi scaldare il tubo.



4. Isolare e fissare i fili inutilizzati come riportato nella sezione 2.3.1.
5. Toccare l'icona [Casa] ( Casa) per visualizzare la schermata principale e le impostazioni della modalità di visualizzazione.
6. Toccare [Settaggi], quindi scorrere il menu per visualizzare [Inizio Settaggio]. Toccare [Inizio Settaggio].
7. Scorrere il menu per visualizzare [NMEA0183 Output], quindi toccare [NMEA0183 Output].
8. Toccare [Baudrate] per impostare la velocità in baud di output. Le opzioni disponibili sono [4.800], [9.600] e [38.400]. Toccare l'impostazione appropriata, quindi toccare l'icona .

2. CABLAGGIO

9. Toccare [NMEA-0183 Version] per impostare la versione. Le opzioni disponibili sono [1,5], [2,0] e [3,0]. Toccare l'impostazione appropriata, quindi toccare l'icona .
10. Selezionare i dati di output appropriati, quindi toccare l'interruttore per impostare i dati su [ON].
11. Toccare l'icona [Chiudere] nell'angolo superiore destro dello schermo per chiudere i menu.

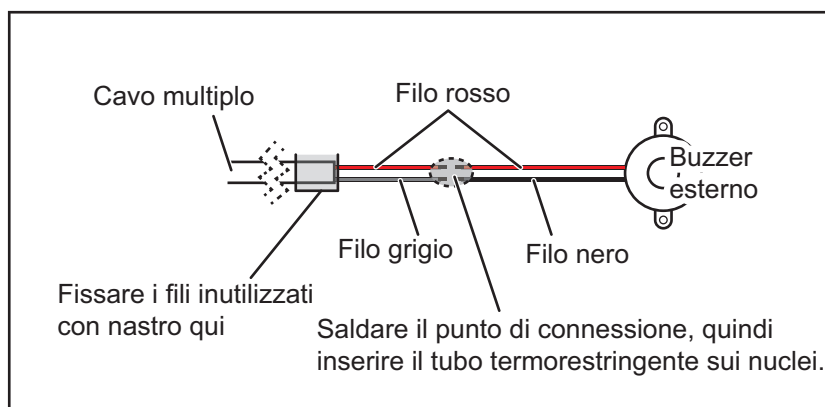
2.3.3 Come collegare il buzzer esterno

Collegare il buzzer esterno opzionale (OP03-136) attenendosi alla procedura seguente.

Nota: Il buzzer esterno non richiede impostazioni di menu.

1. Tagliare il connettore XH all'estremità del cavo del buzzer esterno della lunghezza appropriata per la propria installazione.
2. Facendo riferimento alla figura seguente, inserire un tubo termorestringente sui fili, quindi saldare il punto di connessione.
3. Spostare il tubo termorestringente sulla connessione saldata, quindi scaldare il tubo.
4. Fissare il buzzer con nastro biadesivo (dotazione locale) o due viti autofilettanti (3×15 o 3×20, dotazione locale).
5. Fissare i fili inutilizzati facendo riferimento a "Come isolare e fissare i fili non utilizzati" a pagina 2-3.

Esempio di connessione del buzzer esterno

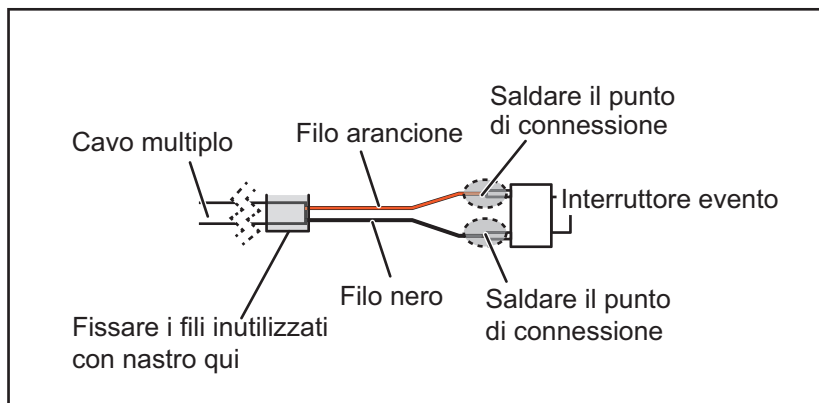


2.3.4 Come collegare e impostare l'interruttore evento

Nota: L'interruttore evento non richiede impostazioni di menu.

1. Facendo riferimento alla figura seguente, collegare e saldare il filo arancione e il filo nero del cavo multiplo all'interruttore evento.
2. Fissare i fili inutilizzati facendo riferimento a "Come isolare e fissare i fili non utilizzati" a pagina 2-3.

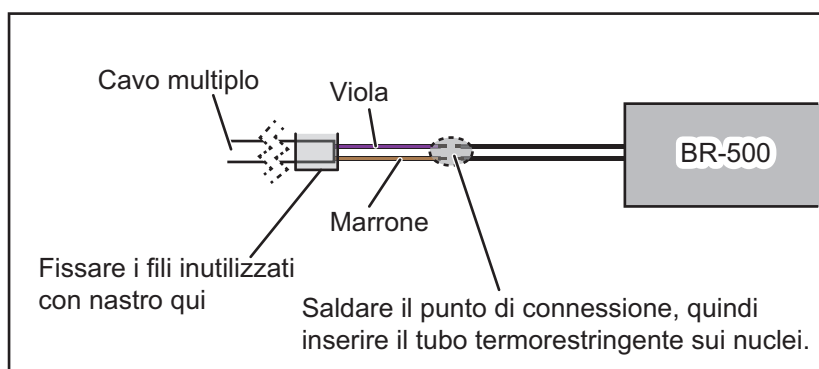
Esempio di connessione dell'interruttore evento



2.3.5 Come collegare il dispositivo di rilevamento delle condizioni dell'operatore in un BR-500

Nota: Il dispositivo di rilevamento delle condizioni dell'operatore non richiede impostazioni di menu.

1. Facendo riferimento alla figura seguente, inserire un tubo termorestringente sui fili, quindi saldare il punto di connessione. (Fare riferimento al manuale di installazione di BR-500 per conoscere i fili presenti sull'unità BR-500).
2. Spostare il tubo termorestringente sulla connessione saldata, quindi scaldare il tubo.
3. Fissare i fili inutilizzati facendo riferimento a "Come isolare e fissare i fili non utilizzati" a pagina 2-3.



2.4 Connettore di rete

In modo simile alla precedente apparecchiatura serie NavNet, TZTL12F e TZTL15F possono condividere le immagini del radar e dell'ecoscandaglio su una connessione Ethernet TCP/IP. È possibile collegare fino a quattro unità NavNet TZtouch2 alla stessa rete contemporaneamente. Entrambe le unità TZTL12F e TZTL15F sono dotate di connettore di rete (RJ45).

2.5 Connessioni Video In, Video Out e USB

L'assieme Composito 2 sul retro dell'unità (vedere la figura a pagina 2-1), contiene i poli di connessione per Video In (due poli), un output HDMI e una porta USB.

Input video analogico

NavNet TZtouch2 può utilizzare input video analogici normali (PAL o NTSC) che si collegano direttamente a NavNet TZtouch2 attraverso connettori Video Input 1/2. È possibile visualizzare il video analogico solo sull'apparecchiatura a cui è collegata l'origine del video.

Inoltre, è possibile collegare telecamere FLIR e OceanView a NavNet TZtouch2. Collegare il Video Out della telecamera al cavo Video In (1 o 2) su NavNet TZtouch.

Nota: Alcuni modelli di telecamera potrebbero richiedere un adattatore per la connessione.

È possibile impostare le telecamere utilizzando la voce di menu appropriata nel menu [Camera], a cui si accede dal menu [Settaggi]. Per informazioni dettagliate sull'impostazione della telecamera, vedere il manuale operativo (OME-44870-x).

Nota: Non è possibile collegare le telecamere IP a TZTL12F o TZTL15F.

Video out (monitor HDMI esterno)

È possibile collegare un monitor HDMI a NavNet TZtouch2 per riprodurre la visualizzazione a distanza. TZTL15F e TZTL12F sono compatibili con i monitor HDMI wide-screen corrispondenti ai requisiti minimi seguenti:

Risoluzione	Frequenza verticale	Frequenza orizzontale	Ciclo di pixel
1280 × 720	60 Hz	45 kHz	74.250 MHz

Porta USB

NavNet TZtouch2 dispone di una porta USB Ver. 2.0. Questa porta USB può essere utilizzata per collegare il kit della scheda SD opzionale esterna o il telecomando opzionale.

2.6 CAN bus (connettore NMEA2000)

Ogni NavNet TZtouch2 dispone di un connettore CAN bus (connettore micro). Tutti i NavNet TZtouch2 devono essere collegati alla stessa backbone CAN bus. Per collegare NavNet TZtouch2 e DRS (sensore radar), utilizzare il collegamento in "bridge Ethernet" per collegare il CAN bus DRS e i dati del CAN bus NavNet TZtouch2 (vedere la sezione 2.6.2).

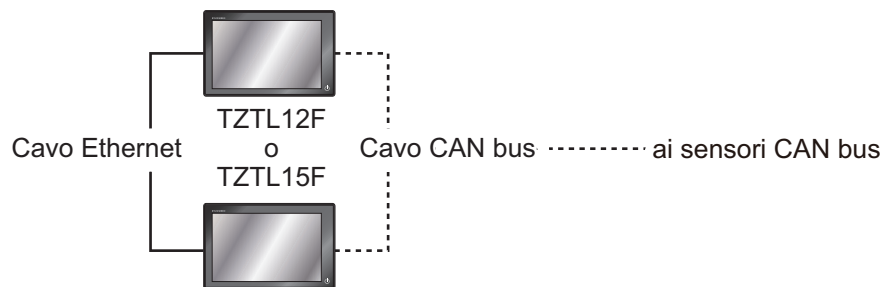
Per fornire alimentazione a NavNet TZtouch2 dalla porta CAN bus, il cavo multiplo deve ricevere alimentazione a 15 VCC.

Descrizione del CAN bus

CAN bus è un protocollo di comunicazione (conforme NMEA2000) che condivide più dati e segnali attraverso un singolo cavo backbone. È possibile collegare semplicemente qualsiasi dispositivo CAN bus al cavo backbone per espandere la rete di bordo. Con CAN bus, a tutti i dispositivi nella rete vengono assegnati degli ID ed è possibile rilevare lo stato di ciascun sensore in rete. Tutti i dispositivi CAN bus possono essere incorporati nella rete NMEA2000. Per informazioni dettagliate sul cablaggio CAN bus, vedere "FURUNO CAN bus Network Design Guide" (Tipo: TIE-00170) su Tech-Net.

2.6.1 Come collegare TZTL12F/TZTL14F all'apparecchiatura CAN bus

Di seguito è riportato un esempio di due unità TZTL2 collegate tramite CAN bus ai sensori CAN bus.



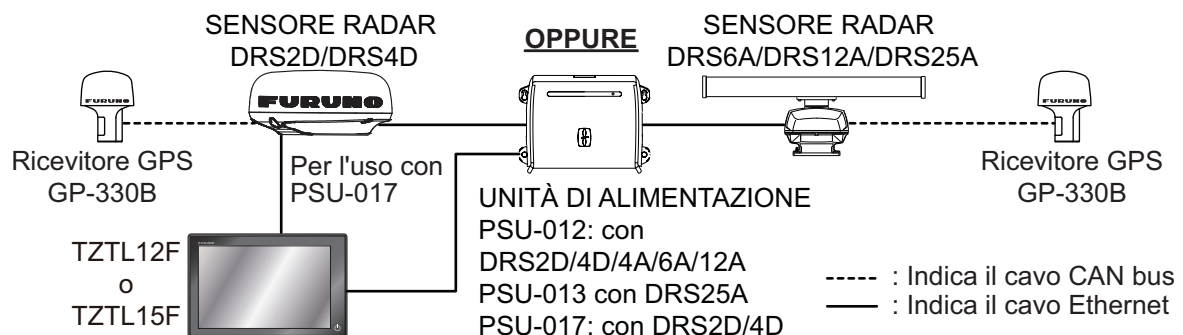
2.6.2 Come collegare TZTL12F/TZTL15F ai sensori radar DRS

Nota: Al sensore DRS4DL non sono collegati connettori CAN bus.

Oltre alla porta CAN bus su NavNet TZtouch2, tutti i sensori radar DRS dispongono di una porta CAN bus alimentata (connettore a morsettiera). Il numero totale di sensori che possono essere collegati alla porta CAN bus DRS senza connessione all'alimentazione esterna dipende dal consumo di corrente. Il DRS può fornire fino a 1 amp (20LEN) alla rete CAN bus DRS.

Nota: Non collegare direttamente il sensore radar e l'unità TZTL attraverso le porte CAN bus.

Di seguito è riportato un esempio di TZTL2, collegato a ciascun tipo di sensore radar DRS.



Come collegare il sensore radar DRS all'apparecchiatura CAN bus

La rete CAN bus collegata al DRS è rappresentata dalla relativa backbone CAN bus indipendente e deve essere dotata di terminazioni su entrambe le estremità backbone tramite un resistore di terminazione. Il resistore a 120 Ohm viene fornito in dotazione standard con il DRS per la terminazione del CAN bus.

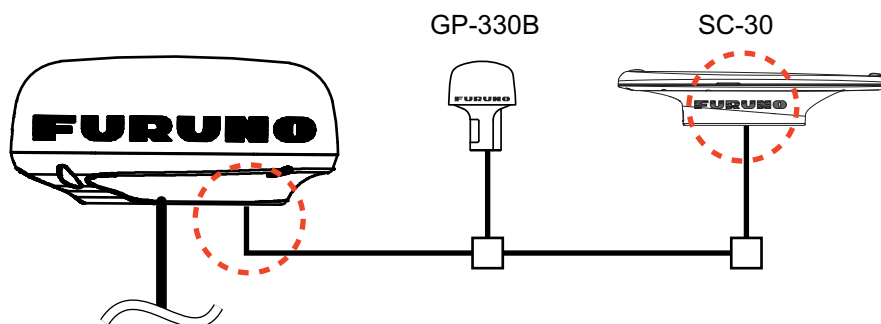
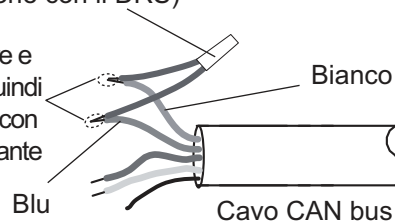
Nota: Al sensore DRS4DL non sono collegati connettori CAN bus.

2. CABLAGGIO

Tutti i sensori radar DRS devono disporre di una porta CAN bus (connettore a morsetteria). È possibile collegare direttamente i sensori FURUNO CAN bus al radar DRS senza dover portare un altro cavo CAN bus sull'albero. In tal caso, ogni rete CAN bus separata (CAN bus DRS e CAN bus dell'imbarcazione) deve essere "collegata in bridge" attraverso la rete Ethernet. Ad esempio, se si installa un SC-30/GP-330B con porta CAN bus DRS, è necessario disporre di due terminatori sulla backbone. Uno può trovarsi sul sensore e l'altro all'interno del DRS, come mostrato dall'inserito a destra.

Assieme resistore
(120 OHM-1007#24-L50,
in dotazione con il DRS)

Attorcigliare e
saldare, quindi
avvolgere con
nastro isolante



Fare riferimento al manuale di installazione del DRS per informazioni dettagliate relative alla connessione.

2.6.3 Input dati per l'apparecchiatura NMEA0183

Nota: Per i dati di output NMEA0183, vedere la sezione 2.3.2.

Per collegare l'apparecchiatura NMEA0183 a NavNet TZtouch2, utilizzare la rete CAN bus tramite il convertitore dati NMEA opzionale IF-NMEA2K2 (o IF-NMEA2K1). Questa connessione NMEA può accettare una velocità in baud di 4800 o 38400.

L'input dei dati di rotta a NavNet TZtouch2 consente l'utilizzo di funzioni come Overlay Radar e stabilizzazione rotta (North Up, Course Up, ecc.) nelle modalità operative radar. La velocità di aggiornamento dei dati di rotta NMEA0183 deve essere pari a 100 ms per il corretto funzionamento di qualsiasi funzione radar. I dati di rotta NMEA0183 vengono accettati su qualsiasi porta CAN bus a velocità in baud massime di 38400 bps. In altre parole, i dati inviati (IF-NMEA) e ricevuti (NavNet TZtouch2) devono utilizzare la stessa velocità in baud per ogni singola porta dati.

Nota 1: Utilizzare la funzione ARPA per impostare la velocità di aggiornamento dei dati di rotta a 100 ms.

Nota 2: Per ulteriori informazioni sulla connessione e il cablaggio di IF-NMEA2K2 o IF-NMEA2K1, fare riferimento ai relativi manuali di installazione.

2.6.4 Input/output del CAN bus (NMEA2000)

PGN di input

N.	PGN	Descrizione
01.	059392	Riconoscimento ISO
02.	059904	Richiesta ISO
04.	060928	Richiesta indirizzo ISO
06.	126208	Funzione richiesta NMEA gruppo
07.		Funzione comando NMEA gruppo
08.		Funzione conferma NMEA gruppo
11.	126992	Ora di sistema
12.	126996	Informazioni prodotto
13.	127237	Controllo rotta/traccia
14.	127245	Timone
15.	127250	Rotta imbarcazione
16.	127251	Rapporto di virata
17.	127257	Attitudine
18.	127258	Variazione magnetica
19.	127488	Parametri motore, aggiornamento rapido
20.	127489	Parametri motore, dinamici
21.	127505	Livello fluidi
22.	128259	Velocità
23.	128267	Profondità acqua
24.	129025	Posizione, aggiornamento rapido
25.	129026	COG e SOG, aggiornamento rapido
26.	129029	Dati posizione GNSS
27.	129033	Offset Ora Locale
28.	129038	Report posizione AIS Classe A
29.	129039	Report posizione AIS Classe B
30.	129040	Report dettagliato posizione AIS Classe B
31.	129041	Report supporti per la navigazione AIS (AToN)
32.	129291	Impostazione e deviazione, aggiornamento rapido
33.	129538	Stato di controllo GNSS
34.	129540	Satelliti GNSS in vista
35.	129793	Report UTC e data AIS
36.	129794	Dati relativi viaggio e statici AIS Classe A
37.	129798	Report posizione aereo SAR AIS
38.	129808	Informazioni chiamata DSC
39.	129809	Report dati statici AIS Classe B "CS", Parte A
40.	129810	Report dati statici AIS Classe B "CS", Parte B
41.	130306	Dati vento
42.	130310	Parametri ambientali
43.	130311	Parametri ambientali
44.	130312	Temperatura
45.	130313	Umidità
46.	130314	Pressione effettiva
47.	130316	Temperatura, portata estesa
48.	130577	Dati direzione
49.	130578	Componente velocità imbarcazione

PGN di output

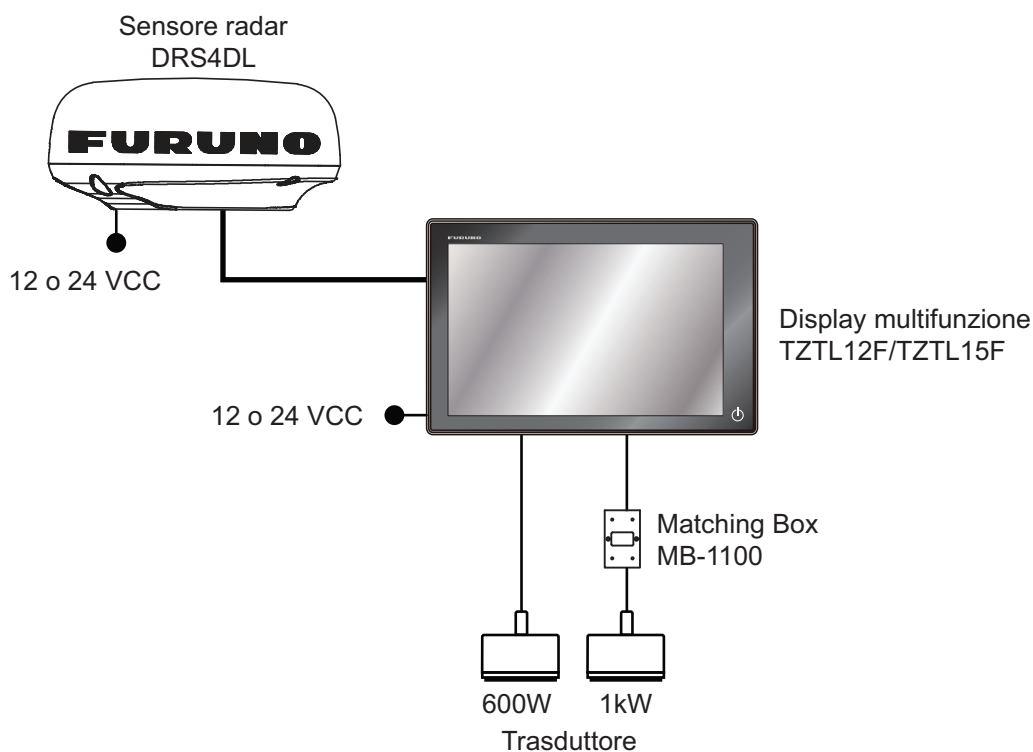
L'impostazione del PGN di output CAN bus (nel menu [Inizio Settaggio]) si applica a tutta la rete. Tenere presente che solo un NavNet TZtouch2 può inviare i dati di output CAN bus alla rete alla volta: il NavNet TZtouch2 acceso per primo. Se tale display viene spento, un altro lo sostituirà nell'output dei dati.

PGN	Descrizione	Note	Ciclo di output (msec)
059392	Riconoscimento ISO	Per livello di certificazione A/B, requisito per rifiuto output	
059904	Richiesta ISO	Per livello di certificazione A/B, richiesta di output	
060928	Richiesta indirizzo ISO	Per livello di certificazione A/B <ul style="list-style-type: none"> Autonomia indirizzo Requisito per ricezione output 	
126208	Funzione richiesta NMEA gruppo	Per livello di certificazione A/+ α <ul style="list-style-type: none"> Autonomia indirizzo Requisito per ricezione output 	
	Funzione comando NMEA gruppo	Per livello di certificazione A/+ α Modifica dell'impostazione dell'altra apparecchiatura	
	Funzione conferma NMEA gruppo	Per livello di certificazione A/+ α Invio della conferma per Funzione richiesta NMEA gruppo e Funzione comando NMEA gruppo conferma	
126464	Funzione elenco PGN trasmessi gruppo	Per livello di certificazione A/+ α Requisito per ricezione output	
	Funzione elenco PGN ricevuti gruppo	Per livello di certificazione A/+ α Requisito per ricezione output	
126992	Ora di sistema		1000
126993	Heartbeat		
126996	Informazioni prodotto	Per livello di certificazione A/B Requisito per ricezione output	
127250	Rotta imbarcazione		100
127251	Rapporto di virata		100
127257	Attitudine		1000
127258	Variatione magnetica		1000
128259	Velocità		1000
128267	Profondità acqua		1000
129025	Posizione, aggiornamento rapido		100
129026	COG e SOG, aggiornamento rapido		250
129029	Dati posizione GNSS		1000
129033	Offset Ora Locale		1000
129283	Errore di fuori rotta		1000
129284	Dati di navigazione		1000
129285	Navigazione - Rotta/ WP Informazioni	<ul style="list-style-type: none"> Output emesso quando viene impostato/modificato il waypoint (è richiesta la posizione della propria imbarcazione) Output emesso quando si riceve una richiesta ISO 	
130306	Dati vento		100
130310	Parametri ambientali		500
130312	Temperatura		2000
130313	Umidità	Output emesso quando si riceve una richiesta ISO	
130314	Pressione effettiva		2000
130316	Temperatura, portata estesa		2000

2.7 Configurazioni di esempio del sistema NavNet TZtouch2

Piccole imbarcazioni (GPS interno, ecoscandaglio interno, DRS4DL)

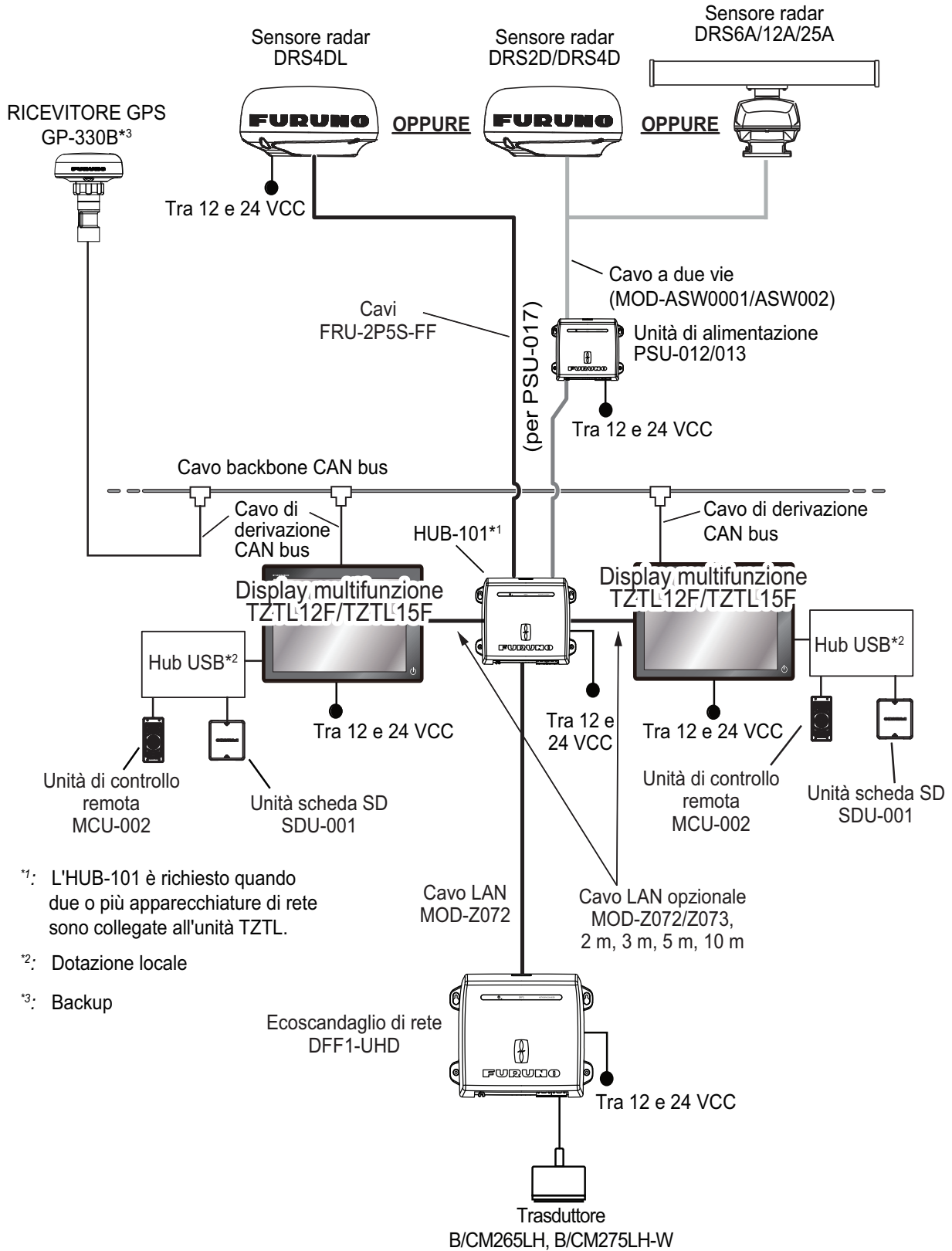
L'esempio seguente mostra una configurazione tipica per le imbarcazioni di piccole dimensioni.



Nota: Matching Box MB-1100 richiesta per alcuni trasduttori FURUNO.
Vedere il DIAGRAMMA DI INTERCONNESSIONE sul retro di questo manuale.

Imbarcazioni medie/grandi (GPS esterno, ecoscandaglio, radar)

Questa un'installazione plotter/radar/ecoscandaglio su singola stazione. La connessione di più sensori, come DFF1-UHD e DRS, richiede l'hub Ethernet opzionale HUB-101. Inoltre, per la connessione con un sensore DRS diverso da DRS4DI, è richiesto l'alimentatore PSU-012, PSU-013 o PSU-017.



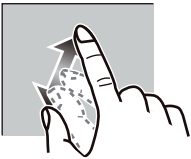



3. COME IMPOSTARE L'APPARECCHIATURA

In questo capitolo viene descritto come eseguire l'impostazione del sistema in base all'apparecchiatura collegata.



Descrizione del controllo touch

Il controllo touch dipende dal tipo di schermata visualizzata. Nella tabella seguente sono riportate le operazioni di base da utilizzare durante l'impostazione.

Funzionamento con un dito		Funzione
Tocco		<ul style="list-style-type: none">• Seleziona una voce di menu.• Seleziona un'opzione di impostazione dove sono presenti più opzioni.• Seleziona un oggetto.• Visualizza il menu popup dove disponibile.
Trascinamento		<ul style="list-style-type: none">• Scorre il menu.
Pizzico	 Aumenta la portata  Riduce la portata	Modifica la portata del radar.

Come utilizzare i menu

La procedura seguente mostra come utilizzare il sistema di menu.

1. Toccare  (interruttore di accensione) per accendere l'unità.
2. Al termine del processo di avvio, appare l'ultima schermata utilizzata e viene visualizzato un messaggio di avviso. Dopo aver letto il messaggio, toccare [OK].
3. Toccare l'icona [Casa] ( Casa) per visualizzare la schermata principale e le impostazioni della modalità di visualizzazione.






3. COME IMPOSTARE L'APPARECCHIATURA

4. Toccare [Settaggi] per aprire il relativo menu[].
5. Scorrere il menu per visualizzare [Inizio Settaggio], quindi toccare [Inizio Settaggio].

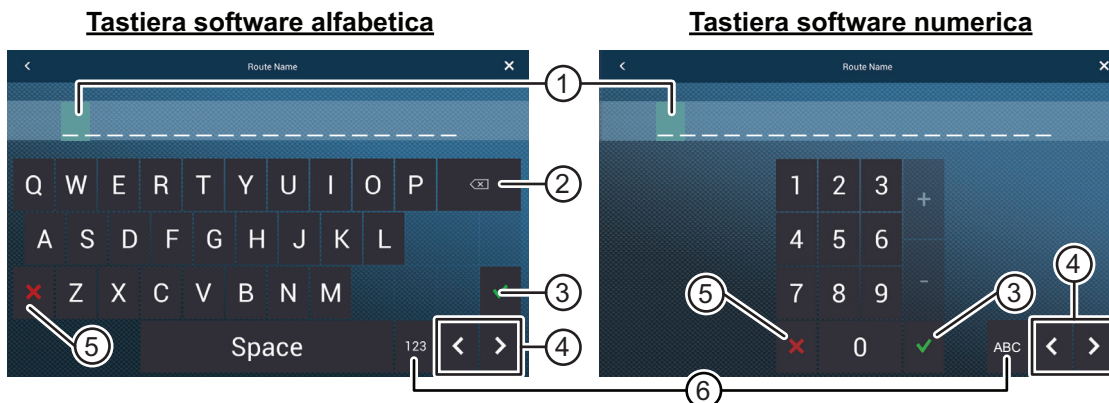


6. A seconda dell'opzione di menu selezionata, sono disponibili le seguenti operazioni:

- Interruttore ON/OFF.  Toccare l'interruttore per passare tra [ON] e [OFF]. [ON] attiva la funzione, [OFF] disattiva la funzione.
- Barra di scorrimento e icona della tastiera.  Scorre la barra di scorrimento per regolare l'impostazione. È possibile regolare le impostazioni anche utilizzando la tastiera software per l'input diretto.
- Icona della tastiera.  Facendo riferimento alla figura nella pagina seguente, utilizzare la tastiera software per inserire caratteri alfabetici o numerici.

7. Toccare [Chiudere] (indicato con una "X") sul lato superiore destro dello schermo per uscire.

Come utilizzare la tastiera software



N.	Descrizione
1	La posizione del cursore è evidenziata.
2	Backspace/Elimina. Toccare per cancellare un carattere alla volta.

N.	Descrizione
3	Pulsante Invio. Toccare per completare l'inserimento dei caratteri e applicare le modifiche.
4	Tasti cursore. Toccare per spostare il cursore a sinistra/destra.
5	Pulsante Annulla. Annulla l'inserimento del carattere. Non viene applicata alcuna modifica.
6	Toccare per passare tra la tastiera alfabetica e quella numerica (ove disponibile).

3.1 Come impostare il fuso orario e la lingua

Prima di impostare l'apparecchiatura, selezionare il fuso orario, la lingua e le unità da usare sull'apparecchiatura come illustrato di seguito.

1. Toccare l'icona [Casa] per visualizzare la schermata principale e visualizzare le impostazioni della modalità.
2. Toccare [Settaggi] per aprire il relativo menu[].
3. Scorrere il menu per visualizzare l'opzione di menu [Generale], quindi toccare [Generale] nel menu principale per visualizzare il relativo menu.
4. Scorrere il menu per visualizzare l'opzione di menu [Offset Ora Locale], quindi toccare [Offset Ora Locale] per visualizzare la finestra dell'opzione.
5. Toccare la differenza in ore tra l'ora locale e l'ora UTC per utilizzare l'ora locale dall'elenco.
6. Toccare [<] nell'angolo superiore sinistro dello schermo per tornare al menu [Generale].
7. Scorrere il menu per visualizzare l'opzione di menu [Lingua], quindi toccare [Lingua] nel menu principale per visualizzare le opzioni relative alla lingua.
8. Toccare la lingua desiderata da usare. L'unità visualizzerà un messaggio di conferma. Toccare [OK] per riavviare l'unità e applicare le nuove impostazioni della lingua. Questo processo impiega circa cinque minuti per ottimizzare il sistema per la nuova impostazione della lingua. Al termine del processo, il colore dell'interruttore di accensione cambia in arancione. Toccare l'interruttore di accensione per avviare il sistema.

Opzioni di Offset Ora Locale

UTC - 12:00
UTC - 11:00
UTC - 10:00
UTC - 09:00
UTC - 08:00
UTC - 07:00
UTC - 06:00
UTC - 05:00
UTC - 04:00
UTC - 03:00
UTC - 02:00
UTC - 01:00

Opzioni di Lingua

English (United States) ✓
English (United Kingdom)
Spanish (Spain)
French (France)
German (Germany)
Italian (Italy)
Portuguese (Portugal)
Danish (Denmark)
Swedish (Sweden)
Norwegian Bokmål (Norway)
Finnish (Finland)
Greek (Greece)

3.2 Come impostare l'unità di misura

1. Toccare l'icona [Casa] per visualizzare la schermata principale e visualizzare le impostazioni della modalità.
2. Toccare [Settaggi] per aprire il relativo menu[].
3. Scorrere il menu principale per visualizzare [Unità], quindi toccare [Unità].
4. Facendo riferimento alla tabella seguente, impostare le unità da visualizzare sullo schermo.

Opzione di menu	Descrizione	Opzioni
[Visualizzazione Direzione]	Regola il formato di visualizzazione della direzione.	[Magnetico], [Vero]
[Riferimento calcolo Vento Reale]	Impostare il riferimento per calcolare la velocità/angolo del vento reale.	[Massa], [Superficie]
[Formato Posizione]	Imposta il formato di visualizzazione per la posizione (Latitudine/Longitudine).	[DDD°MM.mmmm'], [DDD°MM.mmm'], [DDD°MM.mm'], [DDD°MM'SS.ss"], [DDD.dddddd°]
[Commutare Corto/Lungo]	Imposta la distanza in corrispondenza della quale si passa tra la breve e la lunga portata.	Da [0,0] a [2,0] (NM)
[Scala (Lunga)]	Imposta l'unità di misura per le lunghe distanze.	[Miglio Nautico], [Chilometro], [Miglio]
[Scala (Corta)]	Imposta l'unità di misura per le distanze brevi.	[Piede], [Metro], [Yard]
[Profondità]	Imposta l'unità di misura per la profondità.	[Piede], [Metro], [Fathom], [Passi Braccia]
[Altezza/Lunghezza]	Imposta l'unità di misura per altezza e lunghezza.	[Piede], [Metro]
[Dimensione Pesce]	Imposta l'unità di misura per la dimensione del pesce.	[Pollice], [Centimetro]
[Temperatura]	Imposta l'unità di misura per la temperatura.	[Gradi Fahrenheit], [Gradi Celsius]
[Velocità Barca]	Imposta l'unità di misura per la velocità dell'imbarcazione.	[Nodo], [Chilometro per Ora], [Miglio per Ora], [Metri per Secondo]
[Velocità Vento]	Imposta l'unità di misura per la velocità del vento.	[Nodo], [Chilometro per Ora], [Miglio per Ora], [Metri per Secondo]
[Pressione Atmosferica]	Imposta l'unità di misura per la pressione atmosferica.	[HectoPascal], [Millibar], [Millimetro di Mercurio], [Pollice di Mercurio]
[Pressione Olio]	Imposta l'unità di misura per la pressione dell'olio.	[KiloPascal], [Bar], [Libbra per pollice quadrato]
[Volume]	Imposta l'unità di misura per il volume del serbatoio.	[Gallon] (Gallon e Gallon/ora), [Litro] (Litro e Litro/ora)
[Reset ai Valori di default]	Ripristina i valori predefiniti dell'unità.	[OK], [Cancellare]


3.3 Inizio Settaggio

In questa sezione viene descritto come eseguire l'impostazione del sistema in base ai sensori collegati.

Nota: Alcune unità vengono impostate in base al sistema metrico; i valori di impostazione effettivi variano a seconda dell'unità di misura impostata nel menu [Unità].

1. Toccare l'icona [Casa] per visualizzare la schermata principale e visualizzare le impostazioni della modalità.
2. Toccare [Settaggi] per aprire il relativo menu.
3. Scorrere il menu, quindi toccare [Inizio Settaggio] per visualizzare il relativo menu.
4. Impostare l'apparecchiatura facendo riferimento alle tabelle nelle pagine seguenti.

Menu [Inizio Settaggio] - [GPS POSITION]

Opzione di menu	Descrizione	Opzioni (valori di impostazione)
[Longitudinal (from bow)] [Laterale (-Sinistra)]	Facendo riferimento alla figura a destra, inserire la posizione prua-poppa (longitudinale) e sinistra-destra (laterale) dall'origine.	Da 0 (m) a 999 (m) Da -99 (m) a +99 (m) Lato a destra negativo Lato a sinistra positivo.
		
Opzione di menu	Descrizione	Opzioni (valori di impostazione)
[Lunghezza Barca]	Imposta la lunghezza dell'imbarcazione.	Da 0 (m) a 999 (m)
[Dimensione delle Icone Statiche]	Imposta la dimensione delle icone statiche (come quella dell'imbarcazione)	Da 50 to 150
[Visualizzazione Profondità]	Seleziona il punto di inizio per la misurazione della profondità.	[Sotto chiglia], [Sotto il livello del mare]
[Pescaggio Trasduttore]	Imposta il pescaggio del trasduttore.	Da 0,0 (m) a 99,9 (m)
[Pescaggio Chiglia]	Imposta il pescaggio della chiglia.	Da 0,0 (m) a 99,9 (m)
[Graphic Instruments Setup]	Vedere "Menu [Inizio Settaggio] - [GRAPHIC INSTRUMENTS SETUP]" a pagina 3-8.	
[Engine Tank Automatic Setup]	Vedere "Menu [Inizio Settaggio] menu - [Engine & Tank Automatic Setup]" a pagina 3-8.	
[Engine Tank Manual Setup]	Vedere "Menu [Inizio Settaggio] menu - [Engine & Tank Manual Setup]" a pagina 3-9.	

3. COME IMPOSTARE L'APPARECCHIATURA

Menu [Inizio Settaggio] - [Acquisizione Dati]

Opzione menu	Descrizione	Opzioni (valori di impostazione)
[Modalità WAAS GP330B] [Modalità WAAS WS200]	Selezionare [ON] per utilizzare la modalità WAAS per l'antenna GPS corrispondente.	[ON], [OFF]
[Sorgente Dati]	Selezionare la sorgente per ciascun tipo di dati da inserire nel sistema. Se sono collegate due o più sorgenti per un tipo di dati, selezionarne uno dalla finestra di dialogo a discesa. I prodotti FURUNO sono riportati nella parte superiore dell'elenco.	
[Lista Sensori]	Mostra le informazioni relative ai sensori collegati all'apparecchiatura. Inoltre, è possibile impostare il relativo "Nickname" da qui.	
[Output NMEA0183]	[Port Configuration] - [Baudrate]: Selezionare la velocità in baud di output.	[4,800], [9,600], [38,400]
	[Port Configuration] - [NMEA-0183 Version]: Selezionare la versione NMEA0183 per l'output.	[1.5], [2.0], [3.0]
	[Sentences]: Selezionare i dati per l'output.	[ON], [OFF]
[NMEA2000 PGN Output]	Selezionare [ON] per i PGN (Parameter Group Number, messaggio CAN bus (NMEA2000)) per l'output dalla porta CAN bus.	
[Ricezione Satelliti]	Mostra la condizione dei satelliti GPS e GEO (WAAS). Vengono visualizzati il numero, il rilevamento e l'angolo di elevazione di tutti i satelliti GPS e GEO (se applicabile) nella vista del ricevitore GPS.	

Menu [Inizio Settaggio] - [INTERNAL GPS SETUP]

Opzione menu	Descrizione	Opzioni (valori di impostazione)
[Modalità WAAS]	Impostare su [OFF] quando si usa il GPS esterno.	[ON], [OFF]

Menu [Inizio Settaggio] - [SC-30 SETUP]

Questo menu è disponibile solo con la connessione SC-30.

Opzione di menu	Descrizione	Opzioni (valori di impostazione)
[Modalità WAAS]	Selezionare [ON] per utilizzare la modalità WAAS.	[ON], [OFF]
[Offset Bussola]	Inserire il valore di offset per la bussola.	Da -180° a +180°
[Offset Beccheggio]	Inserire il valore di offset per il beccheggio.	Da -90° a +90°
[Offset Rollio]	Inserire il valore di offset per il rollio.	Da -90° a +90°

Menu [Inizio Settaggio] - [Calibrazione]

Opzione di menu	Descrizione	Opzioni (valori di impostazione)
[Bussola]	Consente di correggere i dati della bussola.	Da -180,0° a +180,0°
[Velocità sull'Acqua]	Consente di calibrare i dati di velocità. Immettere un valore percentuale.	Da -50% a +50%
[Velocità Vento]	Consente di correggere i dati di velocità del vento. Immettere un valore percentuale.	Da -50% a +50%
[Angolo Vento]	Consente di correggere i dati di angolo del vento.	Da -180° a +180°
[Temperatura Superficie del Mare]	Consente di correggere i dati di temperatura della superficie del mare.	Da -10°C a +10°C

Menu [Inizio Settaggio] - [Smorzamento Dati]

Opzione di menu	Descrizione	Opzioni (valori di impostazione)
[COG SOG] [Bussola] [Velocità sull'Acqua] [Wind Speed Angle] [Grado di virata]	Impostare il tempo di smorzamento dei dati. Minore è l'impostazione, più rapida è la risposta nel cambio.	Da 0 a 59 (secondi)

Menu [Inizio Settaggio] - [Fusione]

Opzione di menu	Descrizione	Opzioni (valori di impostazione)
[Connect to Fusion]	Si collega all'apparecchiatura Fusion.	
[Fusion Auto Volume]	Impostare su [ON] per consentire all'unità NavNet TZ-touch2 di controllare il volume FUSION. Il volume viene regolato in base alla velocità dell'imbarcazione.	[ON], [OFF]
[Minimum Speed]	Impostare la soglia di velocità minima. Se si supera questa velocità, viene attivato il controllo automatico del volume.	Da 0,0 (kn) a 98,9 (kn)
[Maximum Speed]	Impostare la soglia di velocità massima.	Da 0,1 (kn) a 99,0 (kn)
[Volume Increase]	Impostare la quantità di volume extra da emettere quando l'imbarcazione raggiunge l'impostazione [Maximum Speed].	Da 10 a 50%

Menu [Inizio Settaggio] - [Installazione Browser]

Opzione di menu	Descrizione	Opzione (valori di impostazione)
[Browser FAX30]	Mostra la schermata del ricevitore fax FAX-30.	
[Browser FA30]	Mostra la schermata del ricevitore AIS FA-30.	
[Browser FA50]	Mostra la schermata del ricevitore AIS FA-50.	

Menu [Inizio Settaggio] (altre opzioni di menu)

Opzione di menu	Descrizione	Opzione (valori di impostazione)
[Chart Master Device]	Impostare su [ON] per utilizzare questa unità come master, [OFF] per utilizzarla come slave.	
[System ID]	ID sistema del dispositivo nella rete.	
[Indirizzo IP]	Indirizzo IP per l'unità nella rete.	
[Quick Self Test]	Visualizza diversi dettagli relativi all'unità TZtouch2, al radar e all'ecoscandaglio.	
[Certification Mark]	Visualizza la certificazione relativa a questa apparecchiatura.	
[Menù del Tecnico (ServiceMan)]	Richiede la password di accesso. Riservata al personale di assistenza.	
[Configurazione Porta Evento/ Buzzer]	Queste opzioni di menu non sono utilizzate.	
[Configurazione Input Evento]		
[Reset ai Valori di default]	Ripristina i valori predefiniti di sistema.	[OK], [Cancellare]

3. COME IMPOSTARE L'APPARECCHIATURA

Menu [Inizio Settaggio] - [GRAPHIC INSTRUMENTS SETUP]

Opzione menu	Descrizione	Opzioni (valori di impostazione)
Maximum Boat Speed	Imposta la velocità massima rilevabile del trasduttore.	Da 1 (kn) a 99 (kn)
Maximum Wind Speed	Imposta la velocità massima rilevabile del trasduttore.	Da 1 (kn) a 99 (kn)

[GRAPHIC INSTRUMENTS SETUP] - [Profondità]

Opzione menu	Descrizione	Opzioni (valori di impostazione)
Minimum Depth	Imposta la profondità minima rilevabile del trasduttore.	Da 1 (m) a 1999 (m)
Profondità massima	Imposta la profondità massima rilevabile del trasduttore.	Da 1 (m) a 2000 (m)

[GRAPHIC INSTRUMENTS SETUP] - [Temperatura Superficie del Mare]

Opzione menu	Descrizione	Opzioni (valori di impostazione)
Minimum Sea Surface Temperature	Imposta la temperatura minima rilevabile del trasduttore.	Da 0,00°C a 98,99°C
Maximum Sea Surface Temperature	Imposta la temperatura massima rilevabile del trasduttore.	Da 0,01°C a 99,99°C

[GRAPHIC INSTRUMENT SETUP] - [PROPULSION ENGINE] o [OTHER ENGINE]

Opzione menu	Descrizione	Opzioni (valori di impostazione)
[Max. RPM]	Imposta gli rpm massimi del motore da visualizzare nella schermata RPM.	Da 1 (rpm) a 20.000 (rpm)
[Zona Rossa Pressione Olio]	Imposta il valore iniziale dell'area di zona rossa dell'indicatore di pressione dell'olio.	Da 0 (psi) a 59 (psi)
Max. Oil Pressure	Imposta la pressione massima dell'olio per il motore.	Da 60 (psi) a 144 (psi)
Min. Temperature	Imposta la temperatura minima per il motore.	Da 0,00°C a 99,00°C
[Zona Rossa Temperatura]	Imposta il valore iniziale dell'area di zona rossa dell'indicatore di temperatura del motore.	Da 0,01°C a 999,00°C

Opzione menu	Descrizione	Opzioni (valori di impostazione)
Reset Instrument Pages	Ripristina i valori predefiniti per tutte le pagine degli strumenti.	[OK], [Cancellare]
Reset ai Valori di default	Ripristina i valori predefiniti per le opzioni del menu [Graphic Instrument Setup].	[OK], [Cancellare]

Menu [Inizio Settaggio] menu - [Engine & Tank Automatic Setup]

TZTL rileva automaticamente i motori e i serbatoi collegati alla stessa rete.

Questo è il metodo consigliato per impostare motori e serbatoi.

Menu [Inizio Settaggio] menu - [Engine & Tank Manual Setup]

Il metodo di impostazione manuale deve essere utilizzato solo se l'impostazione automatica non ha rilevato correttamente i motori o i serbatoi.

Opzione menu	Descrizione	Opzioni (valori di impostazione)
[Nickname]	Consente di modificare il nickname per il motore o il serbatoio.	
[Used For Propulsion]	Seleziona il motore/serbatoio da usare per calcolare la distanza che può essere percorsa utilizzando il carburante restante. [ON] utilizza il motore/serbatoio per i calcoli, [OFF] ignora il motore/serbatoio.	[ON], [OFF]
[Reset]	Ripristina i valori predefiniti per motore/serbatoio.	

3.4 Come impostare il radar

1. Toccare l'icona [Casa] per visualizzare la schermata principale e visualizzare le impostazioni della modalità.
2. Toccare [Radar] dal menu[Settaggi].
3. Toccare [Sorgente Radar], quindi selezionare il sensore radar appropriato.
Nota: Se è collegato un sensore DRS ma questo non appare nell'elenco [Sorgente Radar], chiudere l'elenco e riaprirlo. Il nome del sensore DRS appare con un segno di spunta, come nell'esempio seguente.



4. Scorrere il menu [Radar] per visualizzare l'opzione di menu [Setup Iniziale Radar], quindi toccare [Setup Iniziale Radar].
5. Impostare il radar facendo riferimento alle tabelle nelle pagine seguenti.

3. COME IMPOSTARE L'APPARECCHIATURA

Menu [Radar] - [Setup Iniziale Radar]

Opzione di menu	Descrizione	Opzioni (valori di impostazione)
[Rotazione Antenna]	Seleziona la velocità di rotazione dell'antenna.	[Auto], [24 RPM]
[Allineamento Direzione Antenna]	Vedere "Come allineare l'antenna" a pagina 3-11.	[Da -179,9°] a [+180,0°]
[Soppressione Main Bang MBS]	Se al centro dello schermo appare una zona scura (main bang), scorrere l'icona del cerchio in modo da farla scomparire mentre si osserva l'eco del radar sul lato sinistro dello schermo.	[Da 0] a [100]
[Abilitare Settore Cieco]	È possibile selezionare fino a due settori ciechi per l'abilitazione (nessuna trasmissione). Selezionare [ON] per abilitare questa funzione. Impostare gli angoli di inizio e fine (da 0° a 359°).	[ON], [OFF]
[Abilitare Settore Cieco 2]		

Menu [Radar] - [Antenna Position]

Opzione di menu	Descrizione	Opzioni (valori di impostazione)
[Longitudinal (from bow)]	Facendo riferimento alla figura a destra, inserire la posizione dell'antenna radar da prua a poppa (longitudinale) e da sinistra a destra (laterale) rispetto dall'origine.	Da [0] m a [999] m
[Laterale (-Sinistra)]		Da [-99] m a [+99] m Lato a destra negativo Lato a sinistra positivo.



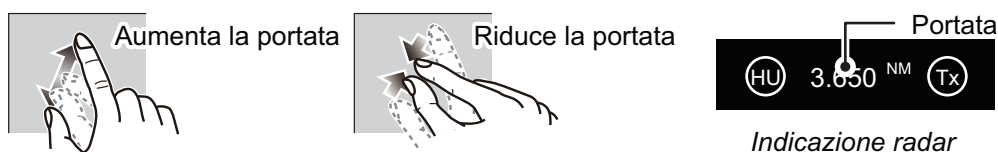
Opzione di menu	Descrizione	Opzioni (valori di impostazione)
[Altezza Antenna]	Seleziona l'altezza dell'antenna sopra la superficie dell'acqua.	[Sotto 3m], [3m-10m], [Oltre 10m]
[Tuning Automatico]	Abilita/disabilita il tuning automatico per il radar collegato.	[ON], [OFF]
[Sorgente Tuning]	Selezionare l'intervallo di sintonia.	[Range1], [Range2]
[Sintonia Manuale]	Consente di sintonizzare manualmente il radar. Non disponibile se è attivato [Tuning Automatico].	[Da -50] a [50]
[Monitoraggio Radar]	Visualizza diverse informazioni relative al radar collegato.	
[Ottimizzazione Radar]	Regola automaticamente l'output del magnetron e la sintonia per il radar collegato. Riservato al personale dell'assistenza. Non modificare queste impostazioni.	
[Impostazioni Avanzate ARPA]	Riservato al personale dell'assistenza. Non modificare queste impostazioni.	
[Set Hardware To Factory Default]	Ripristina i valori predefiniti selezionati in [Sorgente Radar].	[OK], [Cancellare]
[Reset ai Valori di default]	Ripristina le impostazioni predefinite del menu [Radar].	[OK], [Cancellare]

Come allineare l'antenna

L'unità antenna è stata montata in modo che sia rivolta direttamente verso la prua. Pertanto, un target presente davanti all'imbarcazione dovrebbe apparire sulla linea di prua (zero gradi).

In pratica, si osserverà probabilmente qualche minimo errore di rilevamento sullo schermo a causa della difficoltà di posizionare in modo accurato inizialmente l'antenna. Per compensare questo errore, effettuare le seguenti regolazioni.

1. Impostare il radar con una portata di 0,125 e 0,25 nm e la modalità Head Up. È possibile selezionare una portata utilizzando l'azione pizzicando la schermata. La portata appare nella parte inferiore destra dello schermo. È possibile selezionare la portata anche utilizzando la barra di scorrimento visualizzata sul lato destro dell'area di visualizzazione del radar. Scorrere la barra in alto per eseguire lo zoom in avanti o in basso per eseguire lo zoom indietro.



2. Virare la prua dell'imbarcazione verso un target.
3. Toccare l'icona [Casa] per visualizzare la schermata principale e visualizzare le impostazioni della modalità.
4. Toccare [Radar] per aprire il relativo menu[].
5. Scorrere il menu [Radar] per visualizzare il menu [Setup Iniziale Radar].
6. Toccare [Allineamento Direzione Antenna].
7. Inserire il valore di offset in modo che il target venga visualizzato nella parte superiore dello schermo (valori di impostazione: da +179,9° a -180°, +: senso orario, -: senso antiorario), quindi toccare l'icona ✓.
8. Verificare che l'eco del target sia visualizzato nella direzione corretta sullo schermo.

3.5 Come impostare l'ecoscandaglio

Se si dispone di un ecoscandaglio (BBDS1 o DFF), impostarlo come indicato in questa sezione.

Nota: Alcune opzioni di menu sono limitate a determinati ecoscandagli di profondità esterni e potrebbero non essere disponibili se si usa un ecoscandaglio di profondità interno.

1. Toccare l'icona [Casa] per visualizzare la schermata principale e visualizzare le impostazioni della modalità.
2. Toccare [Settaggi].
3. Scorrere il menu principale [Settaggi] per visualizzare [Ecoscandaglio], quindi toccare [Ecoscandaglio].
4. Scorrere il menu Ecoscandaglio per visualizzare il menu [Setup Iniziale Ecoscandaglio].

Menu Setup Iniziale Ecoscandaglio

Opzione di menu	Descrizione	Opzioni (valori di impostazione)
[Zero line Rejection]	Se si attiva la funzione di eliminazione della linea zero (linea di trasmissione), la linea non viene visualizzata consentendo di visualizzare gli echi dei pesci vicino alla superficie. La larghezza della linea cambia in base al trasduttore utilizzato e alle caratteristiche di installazione. Se la larghezza della linea è 1,4 m o superiore, selezionare [ON].	[ON], [OFF]
[Zero Line Range]	Regola la larghezza della linea zero. Nota: Solo DFF3, tutti gli altri modelli di trasduttori sono fissi a 2,0 m	Da [1,4 m] a [2,5 m]
[Pescaggio Trasduttore]	Consente di impostare la distanza tra il trasduttore e la linea di pescaggio per mostrare la distanza dalla superficie del mare.	Da [0,0 m] a [99,9 m]
[Acqua Salata]	Selezionare [ON] se si utilizza questa apparecchiatura in acqua salata.	[ON], [OFF]
[Sorgente Ecoscandaglio]	Selezionare l'ecoscandaglio utilizzato. Nota: Se il nickname di TZTL12F o TZTL15F è stato modificato in [Inizio Settaggio] - [Lista Sensori], l'opzione [Sorgente Ecoscandaglio] riflette la modifica del nome.	[TZTL12F] / [TZTL15F], [DFF1/BBDS1], [DFF3], [DFF1-UHD]
[Impostazione del trasduttore]	Imposta il trasduttore e il sensore di movimento. Vedere "Menu Setup Trasduttore" a pagina 3-14.	
[Potenza di Trasmissione]	Imposta il livello di potenza TX. Per ulteriori informazioni, vedere il manuale operativo. Nota: Per gli utenti DFF1-UHD, le impostazioni sono le seguenti: [Off], [Min], [Auto]. L'impostazione predefinita è [Auto].	[Da 0] a [10]
[KP esterno]	Attivare questa opzione per eseguire la sincronizzazione con l'impulso di digitazione dell'ecoscandaglio esterno. Nota: Questa opzione di menu non è disponibile se la voce [Sorgente Ecoscandaglio] è impostata su [TZTL].	[ON], [OFF]

Opzione di menu	Descrizione	Opzioni (valori di impostazione)
[Livello Fondale HF]	L'impostazione predefinita del livello del fondale (0) riconosce due echi forti ricevuti in sequenza come echi di fondale. Se l'indicazione di profondità non è stabile nell'impostazione predefinita, regolare il livello del fondale qui. Se nella visualizzazione di blocco del fondale appaiono alcune linee verticali a partire dall'eco del fondale, ridurre il livello del fondale per cancellare le linee verticali. Se non è possibile distinguere i pesci vicino al fondale dall'eco del fondale, aumentare il livello del fondale.	[Da -40] a [40]
[Livello Fondale LF]		
[Offset Guadagno HF]	Se l'impostazione del guadagno non è corretta o in caso di differenza di guadagno tra le alte e le basse frequenze, è possibile equilibrare il guadagno per le due frequenze in questo punto.	[Da -50] a [50]
[Offset Guadagno LF]		
[Auto Gain Offset HF]	Se l'offset del guadagno automatico non è corretto o in caso di differenza di guadagno tra le alte e le basse frequenze, impostare un offset per equilibrare il guadagno automatico per le due frequenze in questo punto.	[Da -5] a [5]
[Auto Gain Offset LF]		
[STC HF]	Regola la frequenza STC bassa (LF) o alta (HF). Per ulteriori informazioni, vedere il manuale operativo. Nota: Questa opzione di menu è disponibile solo per gli utenti DFF3 e DFF1-UHD.	[Da 0] a [10]
[STC LF]		
[Frequency Adjust HF]	Regola la frequenza bassa (LF) o alta (HF) per rimuovere le interferenze causate da un altro ecoscandaglio in funzione sulla stessa frequenza del proprio ecoscandaglio. Per ulteriori informazioni, vedere il manuale operativo. Nota: Questa opzione di menu è disponibile solo per gli utenti DFF3 e DFF1-UHD.	[Da -50] a [50]
[Frequency Adjust LF]		
[Impulso TX HF]	La durata dell'impulso viene impostata automaticamente in base alla portata e allo spostamento. Utilizzare un impulso breve per una migliore risoluzione e un impulso lungo quando è importante la portata di rilevamento. Per migliorare la risoluzione nelle schermate di zoom, utilizzare [Short1] o [Short2]. <ul style="list-style-type: none"> • [Short1] migliora la risoluzione di rilevamento ma la portata di rilevamento è inferiore rispetto a [Std] (la durata dell'impulso è pari a 1/4 di quella /Std]). • [Short2] migliora la risoluzione di rilevamento ma la portata di rilevamento è inferiore rispetto a /Std[(la durata dell'impulso è pari a 1/2 di quella]Std]). • [Std] è la durata dell'impulso standard ed è adatta a scopi generali. • [Lungo] aumenta la portata di rilevamento ma riduce la risoluzione (circa 1[2 rispetto alla durata dell'impulso [Std]). Nota: Questa opzione di menu è disponibile solo per gli utenti DFF3.	[Short1], [Short2], [Standard], [Lungo]
[Impulso TX LF]		
[Banda RX HF]	Imposta la larghezza di banda per la frequenza bassa (LF) o alta (HF). La larghezza di banda RX viene impostata automaticamente in base alla durata dell'impulso. Per ridurre i disturbi, selezionare [Vicino]. Per una risoluzione migliore, selezionare [Ampio]. Nota: Questa opzione di menu è disponibile solo per gli utenti DFF3.	[Vicino]: [Standard], [Ampio]
[Banda RX LF]		

3. COME IMPOSTARE L'APPARECCHIATURA

Opzione di menu	Descrizione	Opzioni (valori di impostazione)
[Temperatura Porto]	Imposta l'origine dei dati per temperatura dell'acqua. <ul style="list-style-type: none"> [MJ Port]: Utilizza il sensore di temperatura/velocità per i dati. [Bassa Frequenza]: Utilizza il sensore LF per i dati. [Alta Frequenza]: Utilizza il sensore HF per i dati. Nota: Disponibile solo per gli utenti DFF3 e DFF1-UHD.	[MJ Port], [Bassa Frequenza], [Alta Frequenza]
[Modalità Demo Ecoscandaglio]	Abilita o disabilita la modalità dimostrativa per l'ecoscandaglio. <ul style="list-style-type: none"> [OFF]: Disabilita la modalità dimostrativa. [Superficiale]: Abilita la modalità dimostrativa nelle acque basse. [Profondo]: Abilita la modalità dimostrativa nelle acque profonde. Nota: Questa opzione di menu non è disponibile se la voce [Sorgente Ecoscandaglio] è impostata su [TZTL].	[OFF], [Superficiale], [Profondo]
[Set Hardware To Factory Default]	Ripristina le impostazioni predefinite di fabbrica dell'ecoscandaglio esterno.	[OK], [Cancellare]
[Restore Default Settings]	Ripristina tutte le impostazioni di menu predefinite.	[OK], [Cancellare]

Menu Setup Trasduttore

Opzione di menu	Descrizione	Opzioni (valori di impostazione)
[Transducer Setup Type]	Selezionare il tipo di trasduttore collegato. Se l'ecoscandaglio collegato è un DFF1-UHD e il trasduttore dispone di un TDID compatibile, [TDID] viene selezionato automaticamente. <ul style="list-style-type: none"> [Manuale]: Consente di impostare manualmente il trasduttore. [Modello]: Selezionare il modello di trasduttore appropriato (per trasduttori FURUNO o AIRMAR) [TDID]: Selezionare il TDID per il trasduttore (per trasduttori AIRMAR con un TDID) 	[Manuale], [Modello], [TDID]
[Numero Modello]	Selezionare il numero di modello appropriato dall'elenco. Nota: Questa opzione è disponibile solo se Transducer Setup Type è impostato su [Modello].	
[Minima Frequenza HF]	Visualizza il valore minimo di alta frequenza.*	
[Massima Frequenza HF]	Visualizza il valore massimo di alta frequenza.*	
[Minima Frequenza LF]	Visualizza il valore minimo di bassa frequenza.*	
[Massima Frequenza LF]	Visualizza il valore massimo di bassa frequenza.*	
[Reset ai Valori di default]	Ripristina le impostazioni predefinite del menu Setup Trasduttore.	[OK], [Cancellare]

*: Questa opzione è disponibile solo per gli utenti DFF3.

Con [Transducer Setup Type] impostato su [Modello] e collegato a DFF3

Opzione di menu	Descrizione	Opzioni (valori di impostazione)
[Alta frequenza]	Selezionare il modello e la frequenza (HF e LF) del trasduttore collegato dal menu a discesa appropriato.	
[Bassa frequenza]		

Con [Transducer Setup Type] impostato su [Manuale]

Opzione di menu	Descrizione	Opzioni (valori di impostazione)
[High Frequency (KHz)]	Imposta la frequenza kHz per l'alta frequenza. I valori di impostazione variano in base al trasduttore collegato.	
[Potenza Trasduttore HF]	Imposta la potenza di trasmissione per l'alta frequenza. Nota 1: Questa voce di menu è disponibile solo per utenti DFF1, DFF1-UHD, BBDS1 e di ecoscandagli interni. Nota 2: Per gli utenti DDF1-UHD, se il trasduttore TDID collegato non è supportato da DFF1-UHD, l'impostazione è fissa su [1000].	[600], [1000]
[Band Width (HF)]	Imposta la larghezza di banda per l'alta frequenza. Nota: Questa opzione è disponibile solo per gli utenti DFF3 quando il tipo di trasduttore è impostato su [Manuale].	[Da 10] a [100]
[Low Frequency (KHz)]	Imposta la frequenza kHz per la bassa frequenza. I valori di impostazione variano in base al trasduttore collegato.	
[Potenza Trasduttore LF]	Imposta la potenza di trasmissione per la bassa frequenza. Nota 1: Questa voce di menu è disponibile solo per utenti DFF1, DFF1-UHD, BBDS1 e di ecoscandagli interni. Nota 2: Per gli utenti DDF1-UHD, se il trasduttore TDID collegato non è supportato da DFF1-UHD, l'impostazione è fissa su [1000].	[600], [1000]
[Band Width (LF)]	Imposta la larghezza di banda per la bassa frequenza. Nota: Questa opzione è disponibile solo per gli utenti DFF3.	[Da 10] a [100]

Con [Transducer Setup Type] impostato su [TDID]

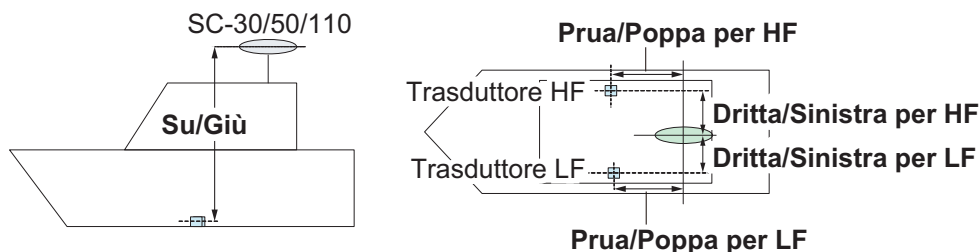
Opzione di menu	Descrizione	Opzioni (valori di impostazione)
[Alta frequenza]	Imposta la frequenza (kHz) il trasduttore ad alta frequenza. Nota: Questa opzione viene visualizzata quando il trasduttore collegato dispone di un TDID non supportato.	
[Potenza Trasduttore HF]	Imposta la potenza di trasmissione per l'alta frequenza. Nota 1: Questa opzione è disponibile solo per utenti DFF1, DFF1-UHD, BBDS1 e di ecoscandagli interni. Nota 2: Per gli utenti DDF1-UHD, se il trasduttore TDID collegato non è supportato da DFF1-UHD, l'impostazione è fissa su [1000].	[600], [1000]
[Bassa frequenza]	Imposta la frequenza (kHz) il trasduttore a bassa frequenza. Nota: Questa opzione viene visualizzata quando il trasduttore collegato dispone di un TDID non supportato.	
[Potenza Trasduttore LF]	Imposta la potenza di trasmissione per la bassa frequenza. Nota 1: Questa opzione è disponibile solo per utenti DFF1, DFF1-UHD, BBDS1 e di ecoscandagli interni. Nota 2: Per gli utenti DDF1-UHD, se il trasduttore TDID collegato non è supportato da DFF1-UHD, l'impostazione è fissa su [1000].	[600], [1000]

3. COME IMPOSTARE L'APPARECCHIATURA

Menu del sensore di movimento

Nota: L'impostazione del sensore di movimento non è richiesta se l'opzione [Sorgente Ecoscandaglio] nel menu [Ecoscandaglio] è impostata su [Interno].

Se si tocca [Setup Trasduttore] nel menu [Ecoscandaglio], il menu [Sensore Movimento] viene visualizzato sotto il menu [Setup Trasduttore]. Se è collegata la bussola satellitare SC-30 o SC50/110, impostare la distanza tra l'antenna (o il sensore) della bussola satellitare e il trasduttore (a bassa e alta frequenza, se collegato) qui.




Opzione di menu	Descrizione	Opzioni (valori di impostazione)
[Motion Sensor Type]	Selezionare il sensore collegato all'unità NavNet TZ-touch2.	[SC30], [SC50_SC110]
[Antenna Position Bow/Stern HF (LF)]	Imposta la distanza tra l'antenna e il trasduttore nella direzione prua-poppa. Se il trasduttore si trova sul lato di prua, impostare un valore positivo.	[Da -99,9] a [+99,9]
[Antenna Position Up/Down HF (LF)]	Imposta la distanza tra il trasduttore e l'antenna nella direzione verticale.	[Da -0,00] a [+99,9]
[Antenna Sinistra/ Destra HF (LF)]	Imposta la distanza tra l'antenna e il trasduttore nella direzione sinistra-destra. Se il trasduttore si trova sul lato di destra, impostare un valore positivo.	[Da -99,9] a [+99,9]

3.6 Settaggi Wireless LAN

3.6.1 Come creare una rete LAN wireless

I dispositivi smart collegati a questa rete wireless possono collegarsi direttamente all'unità consentendo l'uso di applicazioni NavNet TZtouch2.

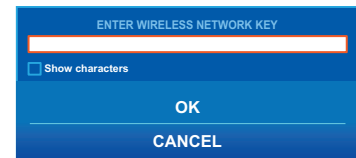
1. Toccare l'icona **Casa** ( Casa) per visualizzare la schermata principale e le impostazioni della modalità di visualizzazione.
2. Toccare [Settaggi], quindi [Generale].
3. Toccare [Impostazioni Wireless LAN].
4. Toccare [Modalità wireless] nel relativo menu[].
5. Toccare [Create Local Network], quindi toccare l'icona [<] nella parte superiore sinistra dello schermo.
6. Toccare [Nome] nel menu [Local Network Settings].
7. Utilizzando la tastiera software, assegnare un nome all'unità, quindi toccare ✓.
8. Toccare [Password] nel menu [Local Network Settings].
9. Utilizzando la tastiera software, impostare la password, quindi toccare ✓.

10. Toccare [Local Network] nel menu [Enable Local Network] per attivare la rete wireless.
11. Il dispositivo smart verrà collegato all'unità attraverso la rete.
 - 1) Dal dispositivo smart, selezionare la rete impostata al punto 7.
 - 2) Inserire la password impostata al punto 9.

3.6.2 Come accedere a una rete wireless esistente

Mediante il collegamento a una rete esistente è possibile scaricare gli aggiornamenti software e le informazioni meteo da Internet.

1. Toccare l'icona **Casa** per visualizzare la schermata principale e visualizzare le impostazioni della modalità.
2. Toccare [Settaggi], quindi [Generale].
3. Toccare [Impostazioni Wireless LAN].
4. Toccare [Modalità wireless] nel relativo menu[].
5. Toccare [Connettere la LAN esistente], quindi toccare l'icona [<] nella parte superiore sinistra dello schermo.
6. Toccare [Wireless] nel relativo menu [Enable Wireless].
7. Toccare [Scansione] o [Forget All Networks] nel menu [Enable Wireless]. L'unità ricercherà nelle vicinanze reti WLAN accessibili o cancellerà tutte le reti WLAN precedentemente identificate, rispettivamente.
8. Toccare la WLAN appropriata elencata in [Available WLAN Networks]. Viene visualizzata la finestra di inserimento della chiave di rete.
9. Utilizzando la tastiera software, inserire la chiave di rete, quindi toccare [OK]. È possibile verificare l'inserimento toccando la casella [Show characters] (vedere la figura a destra).



L'unità tenterà ora di collegarsi alla rete.

3. COME IMPOSTARE L'APPARECCHIATURA

Pagina lasciata intenzionalmente vuota.

APPENDICE 1 INSTALLAZIONE DEI SENSORI DI TEMPERATURA

Le istruzioni di installazione riportate in questo capitolo sono copiate dalla guida all'installazione del produttore (AIRMAR Technology Corporation), incluse con il sensore.

I numeri di modello menzionati all'interno della documentazione devono essere interpretati come segue:

T42 => T-04MSB

T80 => T-04MTB

OWNER'S GUIDE & INSTALLATION INSTRUCTIONS

Thru-Hull, Analog

High-Precision Temperature Sensor

Model T42

Record the information found on the cable tag for future reference.

Part No. _____ Date _____

05/28/14

T7-437-02 rev. 01

Follow the precautions below for optimal product performance and to reduce the risk of property damage, personal injury, and/or death.

WARNING: Always wear safety goggles and a dust mask when installing.

WARNING: Immediately check for leaks when the boat is placed in the water. Do not leave the boat unchecked for more than three hours. Even a small leak can allow considerable water to accumulate.

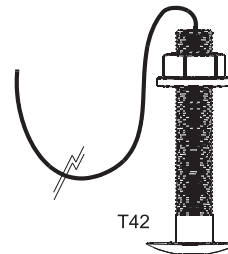
CAUTION: Never install a bronze sensor in a metal hull because electrolytic corrosion will occur.

CAUTION: Never install a metal sensor on a vessel with a positive ground system.

CAUTION: Never pull, carry, or hold the sensor by its cable; this may sever internal connections.

CAUTION: Never use solvents. Cleaner, fuel, sealant, paint, and other products may contain solvents that can damage plastic parts, especially the sensor's face.

IMPORTANT: Read the instructions completely before proceeding with the installation. These instructions supersede any other instructions in your instrument manual if they differ.



Tools & Materials

Safety goggles

Dust mask

Electric drill

Drill bit/hole saw/spade bit:

Pilot hole	3mm or 1/8"
T42	22mm or 7/8"

Sandpaper

Mild household detergent or weak solvent (alcohol)

Marine sealant (suitable for below waterline)

Slip-joint pliers

Installation in a cored fiberglass hull (see page 2)

Hole saw for hull interior: 30mm or 1-1/4"

Cylinder, wax, tape, and casting epoxy

Water-based anti-fouling paint (**mandatory in salt water**)

Sensor Installation

Hole Drilling

Cored fiberglass hull — Follow separate instructions on page 2.

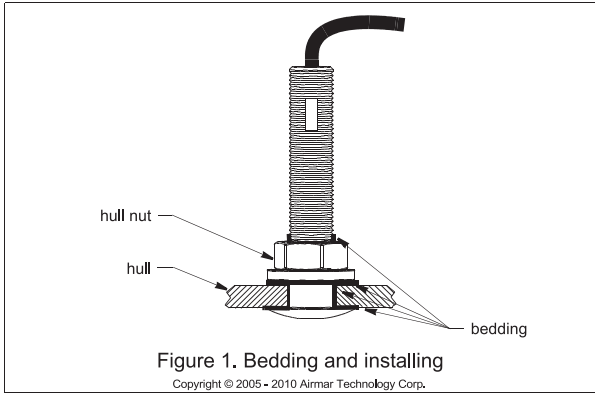
1. Drill a 3mm or 1/8" pilot hole from inside the hull. If there is a rib, strut, or other hull irregularity near the selected mounting location, drill from the outside.
2. Using the appropriate drill bit, cut a hole perpendicular to the hull from outside the boat.
3. Sand and clean the area around the hole, inside and outside, to ensure that the marine sealant will adhere properly to the hull. If there is any petroleum residue inside the hull, remove it with either mild household detergent or a weak solvent (alcohol) before sanding.

Applications

- Bronze sensor recommended for fiberglass or wood hull only.
- The hull must be a minimum of 8mm (5/16") thick at the mounting location.

Mounting Location

Choose a location where the temperature sensor will be in contact with the water at all times.



Bedding

CAUTION: Be sure all surfaces to be bedded are clean and dry.

1. Remove the hull nut (see Figure 1).
2. Apply a 2 mm (1/16") thick layer of marine sealant around the flange of the sensor that will contact the hull and up the stem. The sealant must extend 6 mm (1/4") higher than the combined thickness of the hull and the hull nut. This will ensure that there is marine sealant in the threads to seal the hull and hold the hull nut securely in place.
3. Apply a 2 mm (1/16") thick layer of marine sealant to the flange of the hull nut that will contact the hull.

Installing

1. From outside the hull, thread the cable through the mounting hole.
2. Push the sensor into the mounting hole using a twisting motion to squeeze out excess marine sealant (see Figure 1).
3. From inside the hull, slide the hull nut onto the cable. Screw the hull nut in place. Tighten it with slip-joint pliers.

Cored fiberglass hull—Do not over tighten, crushing the hull.
Wood hull—Allow for the wood to swell before tightening.

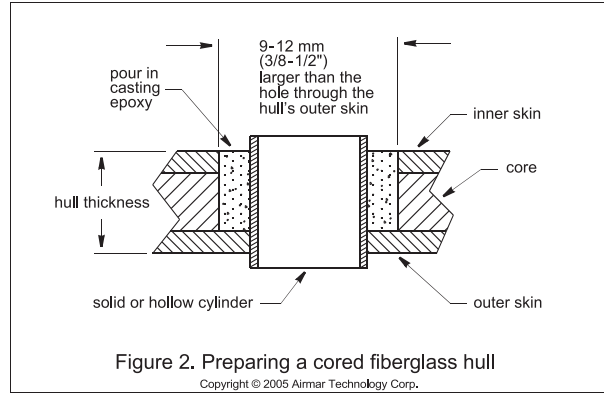
4. Remove any excess marine sealant on the outside of the hull to ensure smooth water flow over the sensor.

Checking for Leaks

When the boat is placed in the water, **immediately** check around the thru-hull sensor for leaks. Note that very small leaks may not be readily observed. Do not leave the boat in the water for more than 3 hours before checking it again. If there is a small leak, there may be considerable bilge water accumulation after 24 hours. If a leak is observed, repeat "Bedding" and "Installing" **immediately** (see page 2).

Cable Routing & Connecting

CAUTION: If the sensor came with a connector, do not remove it to ease cable routing. If the cable must be cut and spliced, use Airmar's splash-proof Junction Box No. 33-035 and follow the instructions supplied. Removing the waterproof connector or cutting the cable, except when using a water-tight junction box, will void the sensor warranty.



1. Route the cable to the instrument being careful not to tear the cable jacket when passing it through the bulkhead(s) and other parts of the boat. Use grommet(s) to prevent chafing. To reduce electrical interference, separate the transducer cable from other electrical wiring and the engine. Coil any excess cable and secure it in place with cable ties to prevent damage.
2. Refer to the instrument owner's manual to connect the transducer to the instrument.

Installation in a Cored Fiberglass Hull

The core (wood or foam) must be cut and sealed carefully. The core must be protected from water seepage, and the hull must be reinforced to prevent it from crushing under the hull nut allowing the sensor to become loose.

CAUTION: Completely seal the hull to prevent water seepage into the core.

1. Drill a 3 mm or 1/8" pilot hole from inside the hull. If there is a rib, strut, or other hull irregularity near the selected mounting location, drill from the outside. (If the hole is drilled in the wrong location, drill a second hole in a better location. Apply masking tape to the outside of the hull over the incorrect hole and fill it with epoxy.)
2. Using the 21 mm or 7/8" drill bit, cut a hole from outside the hull through the *outer* skin only (see Figure 2).
3. From inside the hull using the 30mm or 1-1/4" hole saw, cut through the *inner* skin and most of the core. The core material can be very soft. Apply only light pressure to the hole saw after cutting through the inner skin to avoid accidentally cutting the *outer* skin.
4. Remove the plug of core material so the *inside* of the outer skin and the inner core of the hull is fully exposed. Clean and sand the inner skin, core, and the outer skin around the hole.
5. Coat a hollow or solid cylinder of the correct diameter with wax and tape it in place. Fill the gap between the cylinder and hull with casting epoxy. After the epoxy has set, remove the cylinder.
6. Sand and clean the area around the hole, inside and outside, to ensure that the sealant will adhere properly to the hull. If there is any petroleum residue inside the hull, remove it with either mild household detergent or a weak solvent (alcohol) before sanding.
7. Proceed with "Bedding" and "Installing" (see page 2).

Maintenance & Replacement

Aquatic growth can accumulate rapidly on the sensor's surface reducing its performance within weeks. Clean the surface with a Scotch-Brite® scour pad and mild household detergent taking care to avoid making scratches. If the fouling is severe, lightly wet sand with fine grade wet/dry paper.

Anti-fouling Paint

Surfaces exposed to salt water must be coated with anti-fouling paint. *Use water-based anti-fouling paint only.* Never use ketone-based paint since ketones can attack many plastics possibly damaging the sensor. Reapply anti-fouling paint every 6 months or at the beginning of each boating season.

Replacement Sensor & Parts

The information needed to order a replacement sensor is printed on the cable tag. Do not remove this tag. When ordering, specify the part number and date. For convenient reference, record this information at the top of page one.

Lost, broken, or worn parts should be replaced immediately.

Hull nut	02-031-3
----------	----------

Obtain parts from your instrument manufacturer or marine dealer.

Gemeco	Tel: 803-693-0777
(USA)	Fax: 803-693-0477
	email: sales@gemeco.com

Airmar EMEA	Tel: +33.(0)2.23.52.06.48
(Europe, Middle East, Africa)	Fax: +33.(0)2.23.52.06.49
	email: sales@airmar-emea.com

OWNER'S GUIDE & INSTALLATION INSTRUCTIONS

Surface Mount, Analog Temperature Sensor

Model T80

Record the information found on the cable tag for future reference.

Part No. _____ Date _____



05/28/14

17-584-01 rev. 01

Follow the precautions below for optimal product performance and to reduce the risk of property damage, personal injury, and/or death.

WARNING: Always wear safety goggles and a dust mask when installing.

WARNING: Below the waterline mount—When the boat is placed in the water, immediately check for leaks around the screws and any other holes drilled in the hull.

CAUTION: Installation on a metal hull—The stainless steel housing must be isolated from a metal hull to prevent electrolytic corrosion. Use marine sealant.

CAUTION: Never install a metal sensor on a vessel with a positive ground system.

IMPORTANT: Read the instructions completely before proceeding with the installation. These instructions supersede any other instructions in your instrument manual if they differ.

Tools & Materials

- Safety goggles
- Dust mask
- Pencil
- Electric drill
- Drill bit/hole saw/spade bit:
 - Pilot holes 3mm or 1/8"
 - Transom hole (some installations) 18mm or 3/4"
- 2 Stainless steel, self-tapping screws 4 x 18mm or #8 x 3/4"
- Marine sealant (suitable for below waterline)
- Screwdriver(s)
- Cable clamp(s) (some installations)
- Grommet(s) (some installations)
- Cable ties

Installation

Mounting on the transom

CAUTION: Mount the sensor as close to the centerline (keel) of the boat as possible to ensure the sensor remains in the water when the boat is turning (see Figure1).

CAUTION: Fiberglass hull—Minimize surface cracking by running the drill in reverse until the gelcoat is penetrated.

CAUTION: If the sensor came with a connector, do not remove it to ease cable routing. If the cable must be cut and spliced, use Airmar's splash-proof Junction Box No. 33-035 and follow the instructions provided. Removing the waterproof connector or cutting the cable, except when using a water-tight junction box, will void the sensor warranty.

Applications

- Measures air or water temperature.
- Stainless steel sensor is compatible with all hull materials. Recommended for aluminum hulls to prevent electrolytic corrosion, provided the stainless steel sensor is isolated from the metal hull by using marine sealant.

Mounting Location

The sensor can be mounted anywhere that you want to know the temperature. For example, you can mount the sensor on the transom, in the live well, or in the engine compartment.

If you are measuring water temperature, choose a location where the sensor will be in contact with the water at all times.

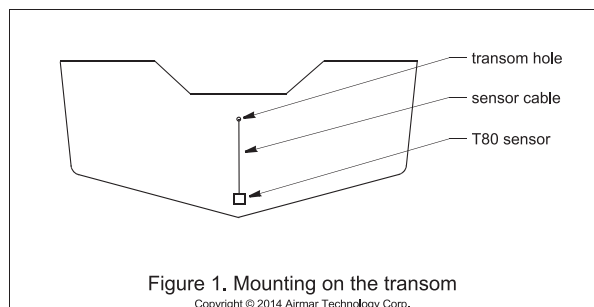


Figure 1. Mounting on the transom

Copyright © 2014 Airmar Technology Corp.

Mount the sensor near the centerline and close to the bottom of the transom.

Route the sensor cable over the transom, through a drain hole, or through a hole that you have drilled in the transom **above the waterline**.

1. Place the sensor against the hull and mark the position of the screw holes with a pencil.
2. Using a 3mm or 1/8" drill bit, drill pilot holes at the marked locations, 10mm (3/8") deep.
3. Apply marine sealant to the threads of the purchased screws to prevent water from seeping into the transom.
4. Screw the temperature sensor to the hull.
5. If a hole must be drilled through the transom, choose a location **well above the waterline**. Check for obstructions such as trim tabs, pumps, or wiring inside the hull. Mark the location with a pencil. Drill a hole through the transom using the appropriate size hole saw or spade bit (to accommodate the connector). Do NOT remove the connector.
6. Route the cable over or through the transom.
7. On the outside of the hull, secure the cable against the transom using a purchased cable clamp(s). Mark the position of the screw hole(s) with a pencil.
8. Using a 3mm or 1/8" drill bit, drill a pilot hole(s) at the marked locations, 10mm (3/8") deep.
9. Apply marine sealant to the threads of the screw(s) to prevent water from seeping into the transom.
10. Fasten the cable clamp(s) in place.
11. If a hole has been drilled through the transom, apply marine sealant to the space around the cable leading through the transom.

Cable Routing & Connecting

1. Route the cable to the instrument, being careful not to tear the cable jacket when passing it through the bulkhead(s) and other parts of the boat. To reduce electrical interference, separate the sensor cable from other electrical wiring and sources of noise. Coil any excess cable and secure it in place with cable ties to prevent damage.
2. Refer to the instrument owner's manual to connect the sensor to the instrument.

Replacement Sensor & Parts

The information needed to order a replacement sensor is printed on the cable tag. Do not remove this tag. When ordering, specify the part number and date. For convenient reference, record this information at the top of page one.

Obtain parts from your instrument manufacturer or marine dealer.

Gemeco (USA)	Tel: 803-693-0777 Fax: 803-693-0477 email: sales@gemeco.com
Airmar EMEA (Europe, Middle East, Africa)	Tel: +33.(0)2.23.52.06.48 Fax: +33.(0)2.23.52.06.49 email: sales@airmar-emea.com



35 Meadowbrook Drive, Milford, New Hampshire 03055-4613, USA
• www.airmar.com

PACKING LIST TZTL15F

19BF-X-9852-3 1/1

A-2

NAME	OUTLINE	DESCRIPTION/CODE No.	Q' TY
ユニット UNIT			
マルチファンクションディスプレイ MULTI FUNCTION DISPLAY		TZTL15F-* 000-027-061-00 **	1
予備品 SPARE PARTS			
予備品 SPARE PARTS		SP19-00601 001-023-040-00	1
付属品 ACCESSORIES			
付属品 ACCESSORIES		FP19-02001 001-337-380-00	1 (*1)
付属品 ACCESSORIES		FP19-02011 001-337-390-00	1 (*2)
工事材料 INSTALLATION MATERIALS			
ケーブル(クミン)MJ CABLE ASSEMBLY		MJ-A3SPF0019-035C 000-156-058-10	1
工事材料 INSTALLATION MATERIALS		CP19-01802 001-337-360-00	1

1.コード番号末尾の[**]は、選択品の代表コードを表します。
1.CODE NUMBER ENDING WITH "**" INDICATES THE CODE NUMBER OF REPRESENTATIVE MATERIAL.
2.(*1)の付属品は、和文仕様専用です。
2.(*1) MARKED ACCESSORIES ARE FOR JAPANESE SET ONLY.

(略図の寸法は、参考値です。DIMENSIONS IN DRAWING FOR REFERENCE ONLY.)

NAME	OUTLINE	DESCRIPTION/CODE No.	Q' TY
工事材料 INSTALLATION MATERIALS		CP19-01901 001-337-340-00	1
図書 DOCUMENT			
フラッシュマウント型紙 FLUSH MOUNTING TEMPLATE		C42-01408-* 000-190-077-1*	1
取扱説明CD OPERATOR'S MANUAL CD		TZTLXXF O/M *CD-ROM* 000-190-093-1*	1
操作要領書 OPERATOR'S GUIDE		OS*-44870-* 000-190-070-1* **	1
装備要領書 INSTALLATION MANUAL		IM*-44870-* 000-190-073-1* **	1

3.(*2)の付属品は、英文仕様専用です。
3.(*1) MARKED ACCESSORIES ARE FOR ENGLISH SET ONLY.

C4489-Z01-D

PACKING LIST TZTL12F

19BF-X-9851-3 1/1

A-1

NAME	OUTLINE	DESCRIPTION/CODE No.	Q' TY
ユニット UNIT			
マルチファンクションディスプレイ MULTI FUNCTION DISPLAY		TZTL12F-* 000-027-059-00 **	1
予備品 SPARE PARTS			
予備品 SPARE PARTS		SP19-00601 001-023-040-00	1
付属品 ACCESSORIES			
付属品 ACCESSORIES		FP19-02001 001-337-380-00	1 (*1)
付属品 ACCESSORIES		FP19-02011 001-337-390-00	1 (*2)
工事材料 INSTALLATION MATERIALS			
ケーブル(クミン)MJ CABLE ASSEMBLY		MJ-A3SPF0019-035C 000-156-058-10	1
工事材料 INSTALLATION MATERIALS		CP19-01801 001-337-330-00	1

1.コード番号末尾の[**]は、選択品の代表コードを表します。
1.CODE NUMBER ENDING WITH "**" INDICATES THE CODE NUMBER OF REPRESENTATIVE MATERIAL.
2.(*1)の付属品は、和文仕様専用です。
2.(*1) MARKED ACCESSORIES ARE FOR JAPANESE SET ONLY.

(略図の寸法は、参考値です。DIMENSIONS IN DRAWING FOR REFERENCE ONLY.)

NAME	OUTLINE	DESCRIPTION/CODE No.	Q' TY
工事材料 INSTALLATION MATERIALS		CP19-01802 001-337-360-00	1
図書 DOCUMENT			
フラッシュマウント型紙 FLUSH MOUNTING TEMPLATE		C42-01407-* 000-190-076-1*	1
取扱説明CD OPERATOR'S MANUAL CD		TZTLXXF O/M *CD-ROM* 000-190-093-1*	1
操作要領書 OPERATOR'S GUIDE		OS*-44870-* 000-190-070-1* **	1
装備要領書 INSTALLATION MANUAL		IM*-44870-* 000-190-073-1* **	1

3.(*2)の付属品は、英文仕様専用です。
3.(*2) MARKED ACCESSORIES ARE FOR ENGLISH SET ONLY.

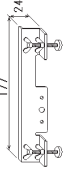

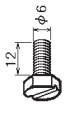
C4487-Z01-D

FURUNO

CODE NO.	001-337-360-00	198F-X-9402-1
TYPE	CP19-01802	1/1

工事材料表

INSTALLATION MATERIALS

番号 NO.	名称 NAME	略図 OUTLINE	型名/規格 DESCRIPTIONS	数量 QTY	用途/備考 REMARKS
1	フラッシュマウント金具 FLUSH MOUNT FIXTURE		CP19-01803 CODE NO. 001-337-360-00	2	
2	EMIコア EMI CORE		GRFC-9 CODE NO. 000-180-381-10	1	
3	六角穴付 ボルト HEX. BOLT (SLOTTED HEAD)		M6X12 SUS304 CODE NO. 000-162-887-10	2	

型式/コード番号が2取の場合、下段より上段に代わる標準部品であり、どちらが入っています。なお、品質は変わりません。
TWO TYPES AND CODES MAY BE LISTED FOR AN ITEM. THE LOWER PRODUCT MAY BE SHIPPED IN PLACE OF THE UPPER PRODUCT.
QUALITY IS THE SAME. DIMENSIONS IN DRAWING FOR REFERENCE ONLY.)
(略図の寸法は、参考値です。)

FURUNO ELECTRIC CO., LTD.

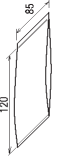
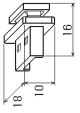
C4487-M02-B

FURUNO

CODE NO.	001-337-390-00	198F-X-9502-2
TYPE	FP19-02011	1/1

付属品表

ACCESSORIES

番号 NO.	名称 NAME	略図 OUTLINE	型名/規格 DESCRIPTIONS	数量 QTY	用途/備考 REMARKS
1	液晶クリーニング LCD CLEANING CLOTH		19-020-3125-3 CODE NO. 100-360-673-10	1	
2	ケーブル付属品 CABLE ACCESSORIES		CAFG-BK-PE CODE NO. 000-100-329-10	1	

型式/コード番号が2取の場合、下段より上段に代わる標準部品であり、どちらが入っています。なお、品質は変わりません。
TWO TYPES AND CODES MAY BE LISTED FOR AN ITEM. THE LOWER PRODUCT MAY BE SHIPPED IN PLACE OF THE UPPER PRODUCT.
QUALITY IS THE SAME. DIMENSIONS IN DRAWING FOR REFERENCE ONLY.)
(略図の寸法は、参考値です。)


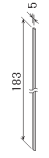
FURUNO ELECTRIC CO., LTD.

C4487-F02-C

FURUNO

CODE NO.	001-337-330-00	19BF-X-9401-0
TYPE	CP19-01801	1/1

工事材料表

INSTALLATION MATERIALS					
番号	名称	略図	型名/規格	数量	用途/備考
NO.	NAME	OUTLINE	DESCRIPTIONS	QTY	REMARKS
1	Fマウント用 スポンジ 12H F MOUNT SPONGE 12H		19-032-1062-0 CODE NO. 100-397-060-10	2	
2	Fマウント用 スポンジ 12V F MOUNT SPONGE 12V		19-032-1063-0 CODE NO. 100-397-060-10	2	

型式/コード番号が2取の場合、下取より上取に代わる運送用品であり、どちらが入っています。なお、品質は変わりません。
TWO TYPES AND CODES MAY BE LISTED FOR AN ITEM. THE LOWER PRODUCT MAY BE SHIPPED IN PLACE OF THE UPPER PRODUCT.
QUALITY IS THE SAME.
(略図の寸法は、参考値です。 DIMENSIONS IN DRAWING FOR REFERENCE ONLY.)


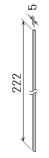
FURUNO ELECTRIC CO., LTD.

C4487-M01-A

FURUNO

CODE NO.	001-337-340-00	19BF-X-9403-0
TYPE	CP19-01901	1/1

工事材料表

INSTALLATION MATERIALS					
番号	名称	略図	型名/規格	数量	用途/備考
NO.	NAME	OUTLINE	DESCRIPTIONS	QTY	REMARKS
1	Fマウント用 スポンジ 15H F MOUNT SPONGE 15H		19-032-2062-1 CODE NO. 100-397-551-10	2	
2	Fマウント用 スポンジ 15V F MOUNT SPONGE 15V		19-032-2063-1 CODE NO. 100-397-551-10	2	

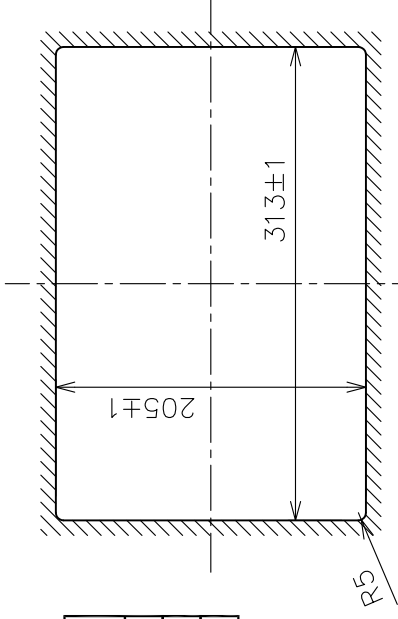
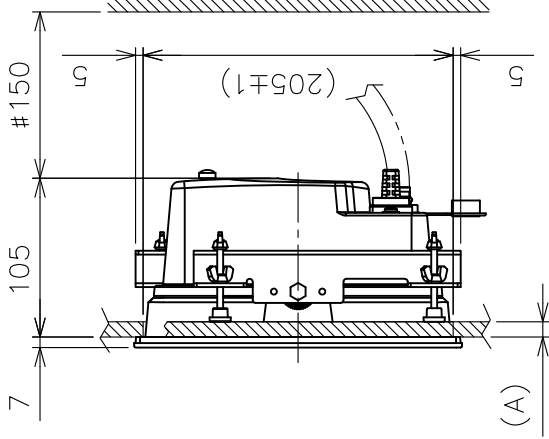
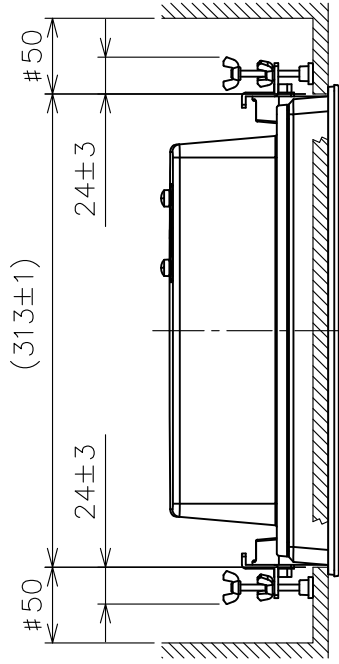
型式/コード番号が2取の場合、下取より上取に代わる運送用品であり、どちらが入っています。なお、品質は変わりません。
TWO TYPES AND CODES MAY BE LISTED FOR AN ITEM. THE LOWER PRODUCT MAY BE SHIPPED IN PLACE OF THE UPPER PRODUCT.
QUALITY IS THE SAME.
(略図の寸法は、参考値です。 DIMENSIONS IN DRAWING FOR REFERENCE ONLY.)

FURUNO ELECTRIC CO., LTD.

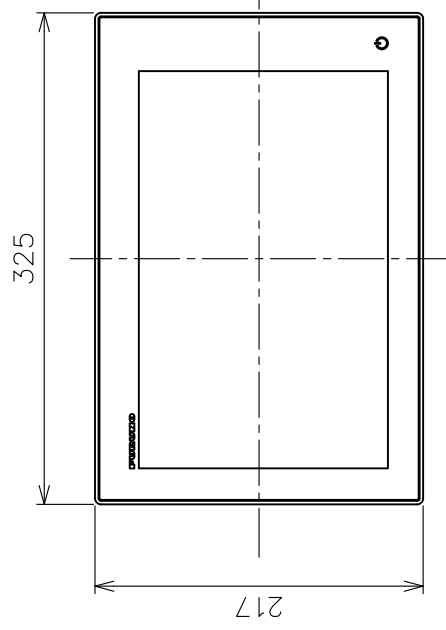
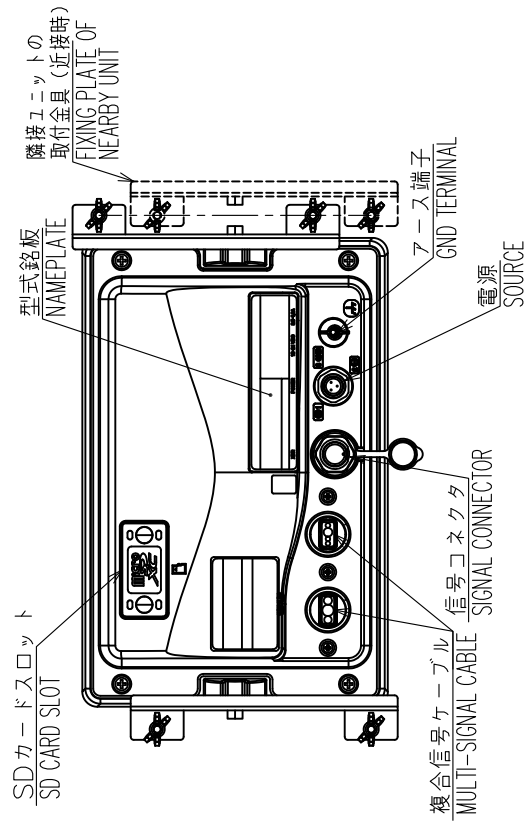
C4489-M01-A

表1 TABLE 1

寸法区分 (mm) DIMENSION	公差 (mm) TOLERANCE
$L \leq 50$	± 1.5
$50 < L \leq 100$	± 2.5
$100 < L \leq 500$	± 3



取付穴寸法図
CUTOUT DIMENSIONS



注 記

- 1) 指定外の寸法公差は表1による。
- 2) #印寸法は最小サービス空間寸法とする。
- 3) 壁の厚さ(A)は最小5mm、最大20mmとする
- 4) 装備面は湾曲のない、平らなものとする。

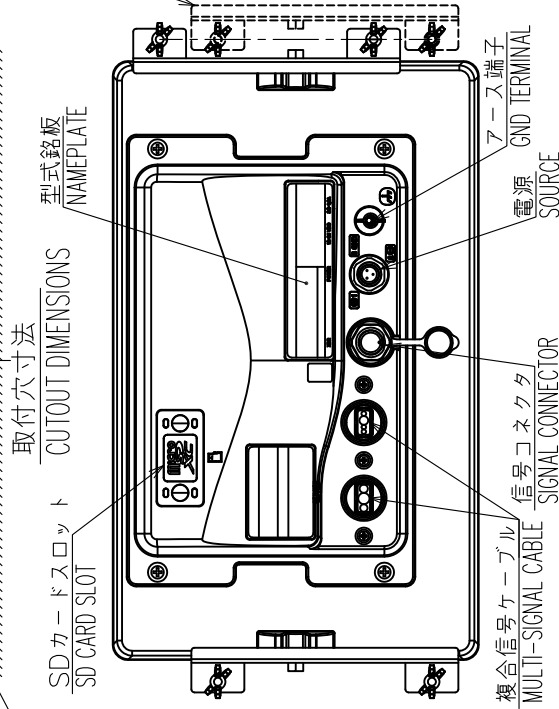
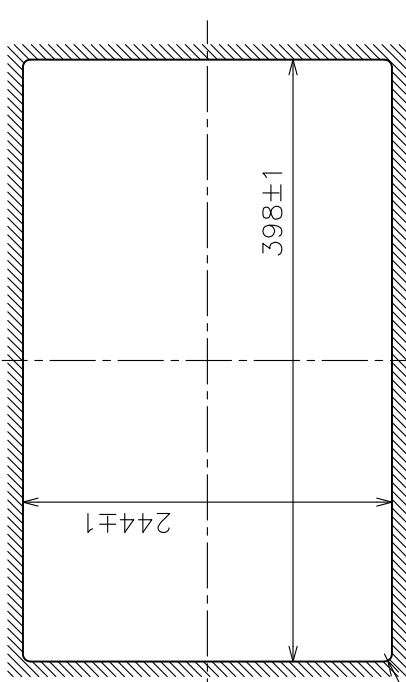
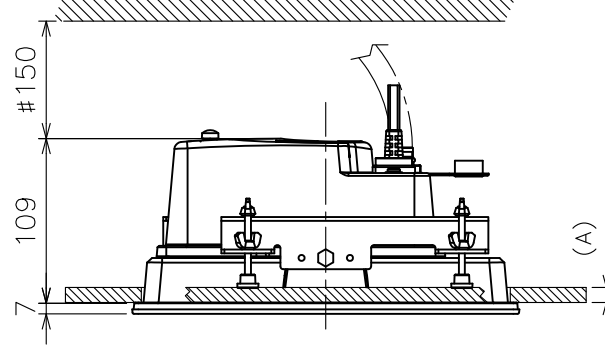
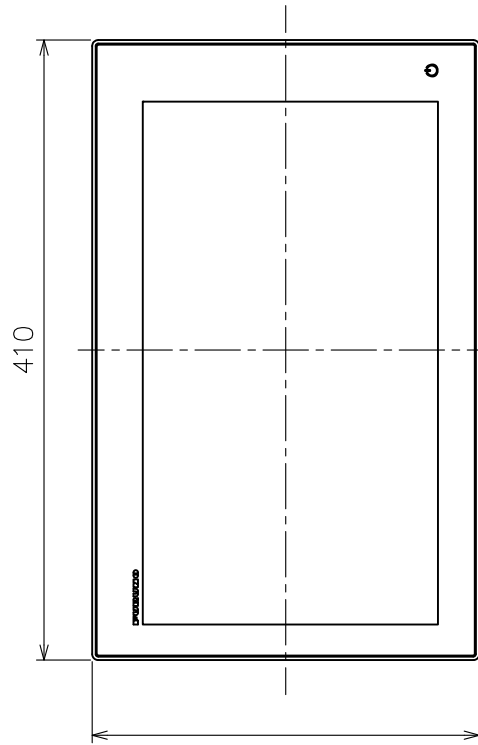
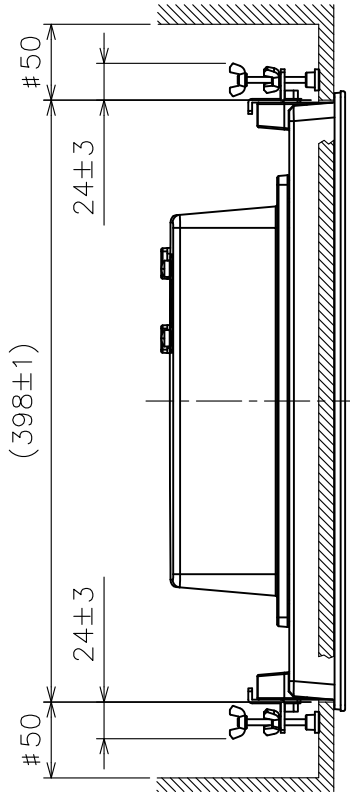
NOTE

1. TABLE 1 INDICATES TOLERANCE OF DIMENSIONS WHICH IS NOT SPECIFIED.
2. # MINIMUM SERVICE CLEARANCE.
3. BULKHEAD THICKNESS (A): $5 \leq A \leq 20$.
4. MOUNTING LOCATION SHOULD BE FLAT WITHOUT DISTORTION.

DRAWN	17/Dec/2014	I.YAMASAKI	TITLE	TZTL12F
CHECKED	17/Dec/2014	H.MAKI	名称	マルチファンクションディスプレイ (埋込装備S)
APPROVED			外寸図	
SCALE	1/5	質量は複合信号ケーブルを含む #104 MASS INCLUDES MULTI-SIGNAL CABLE.	NAME	MULTI FUNCTION DISPLAY (FLUSH MOUNT S)
DWG.No.	C4487-G01-C	REF.No.	19-032-100G-0	OUTLINE DRAWING

表1 TABLE 1

寸法区分 (mm) DIMENSION	公差 (mm) TOLERANCE
L ≤ 50	±1.5
50 < L ≤ 100	±2.5
100 < L ≤ 500	±3



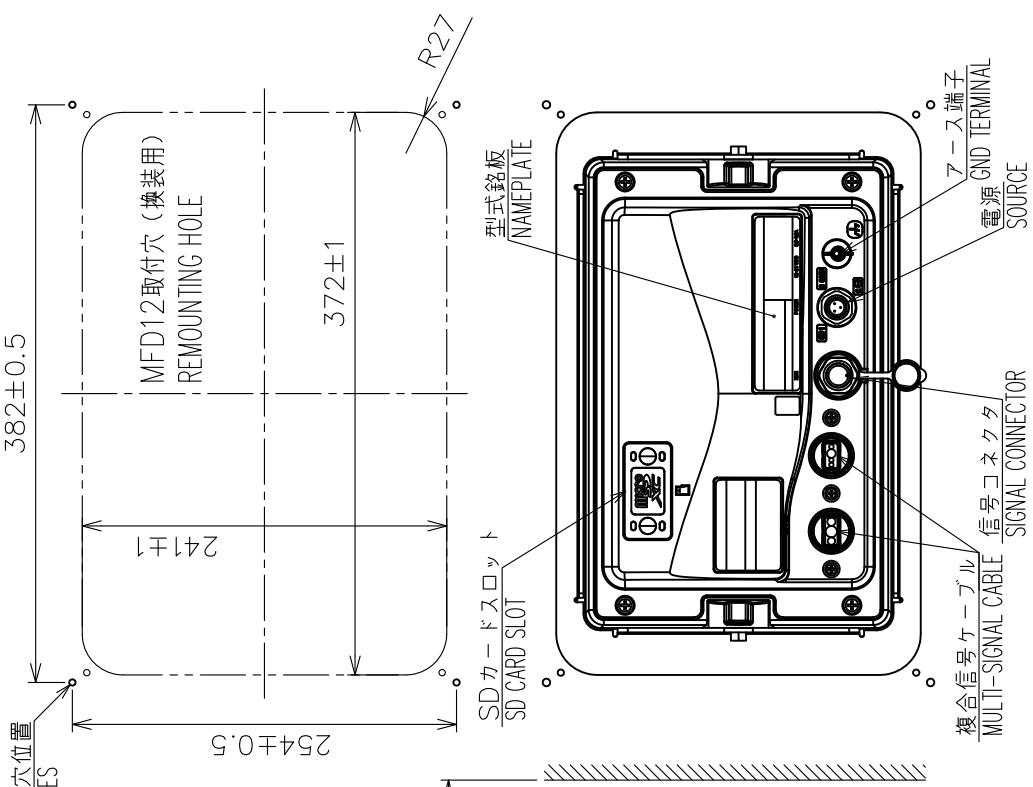
注 記

- 1) 指定外の寸法公差は表 1 による。
- 2) # 印寸法は最小サービス空間寸法とする。
- 3) 壁の厚さ (A) は最小 5 mm、最大 20 mm とする。
- 4) 装備面は湾曲のない、平らなものとする。

NOTE

1. TABLE 1 INDICATES TOLERANCE OF DIMENSIONS WHICH IS NOT SPECIFIED.
2. #: MINIMUM SERVICE CLEARANCE.
3. BULKHEAD THICKNESS (A): 5 ≤ A ≤ 20.
4. MOUNTING LOCATION SHOULD BE FLAT WITHOUT DISTORTION.

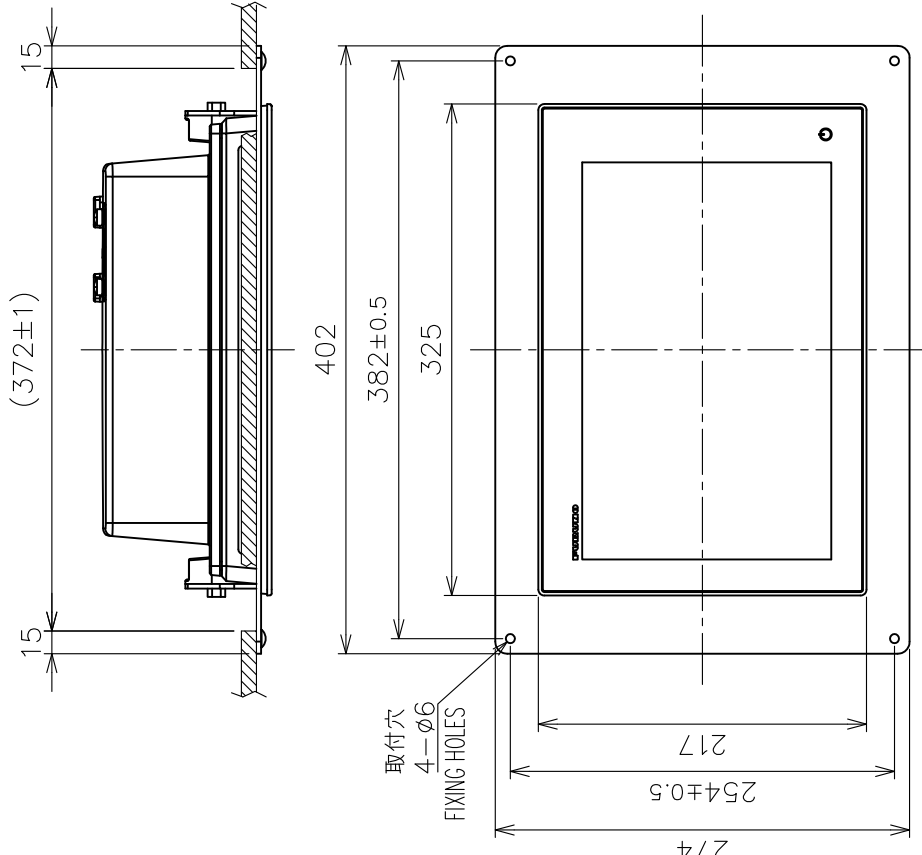
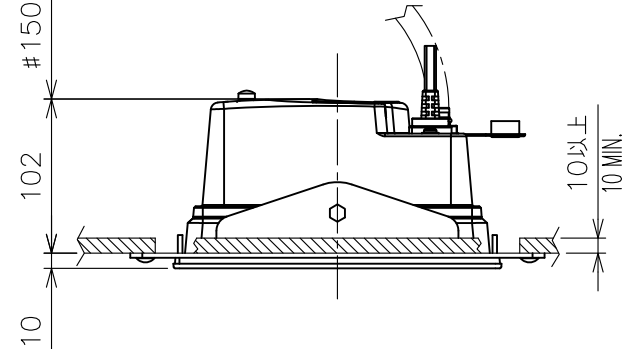
DRAWN	17/Dec/2014	I.YAMASAKI	TITLE	TZTL15F
CHECKED	17/Dec/2014	H.MAKI	名称	マルチファンクションディスプレイ (埋込装備S)
APPROVED			外寸図	
SCALE	1/5	質量は複合信号ケーブルを含む #104 MASS INCLUDES MULTI-SIGNAL CABLE.	NAME	MULTI FUNCTION DISPLAY (FLUSH MOUNT S)
DWG.No.	C4489-G01-C	REF.No.	19-032-200G-1	OUTLINE DRAWING



4-取付穴位置 PILOT HOLES

表1 TABLE 1

寸法区分 (mm) DIMENSION	公差 (mm) TOLERANCE
L ≤ 50	±1.5
50 < L ≤ 100	±2.5
100 < L ≤ 500	±3



注 記

- 1) 指定外の寸法公差は表1による。
- 2) #印寸法は最小サービス空間寸法とする。
- 3) 取付用ネジは+トラスタップピンネジ呼び径5×20を使用のこと。

NOTE

1. TABLE 1 INDICATES TOLERANCE OF DIMENSIONS WHICH IS NOT SPECIFIED.
2. #: MINIMUM SERVICE CLEARANCE.
3. USE TAPPING SCREWS φ5x20 FOR FIXING UNIT.

DRAWN	22/Aug/2014	I.YAMASAKI	TITLE	TZTL12F
CHECKED	22/Aug/2014	H.MAKI	名称	マルチファンクションディスプレイ (埋込装備B)
APPROVED	27/Aug/2014	H.MAKI	外寸図	
SCALE	1/5	質量は複合信号ケーブルを含む #104 MASS INCLUDES MULTI-SIGNAL CABLE.	NAME	MULTI FUNCTION DISPLAY (FLUSH MOUNT B)
DWG.No.	C4487-G04-A	REF.No.	19-032-130G-0	OUTLINE DRAWING

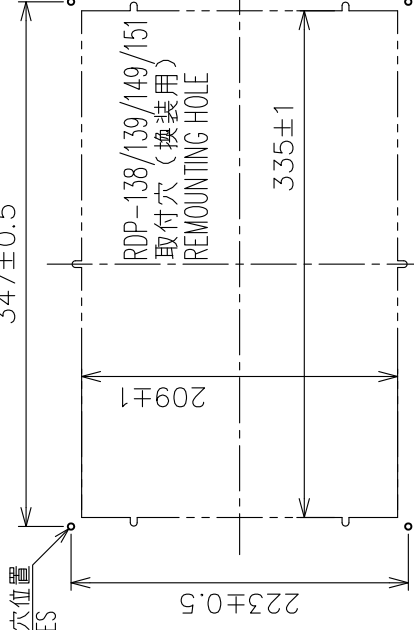
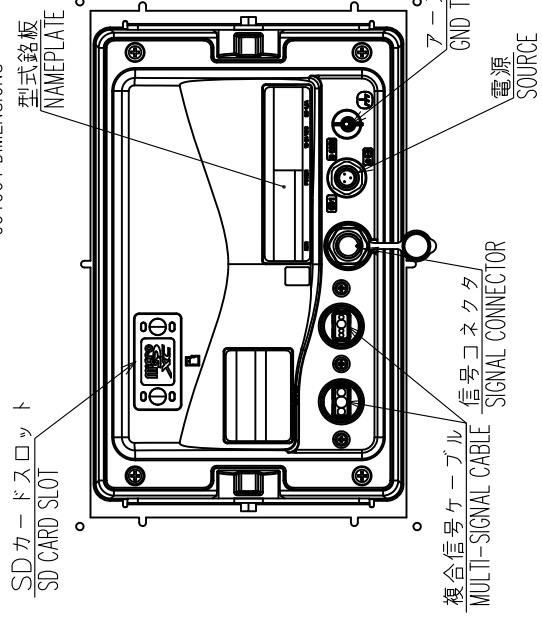
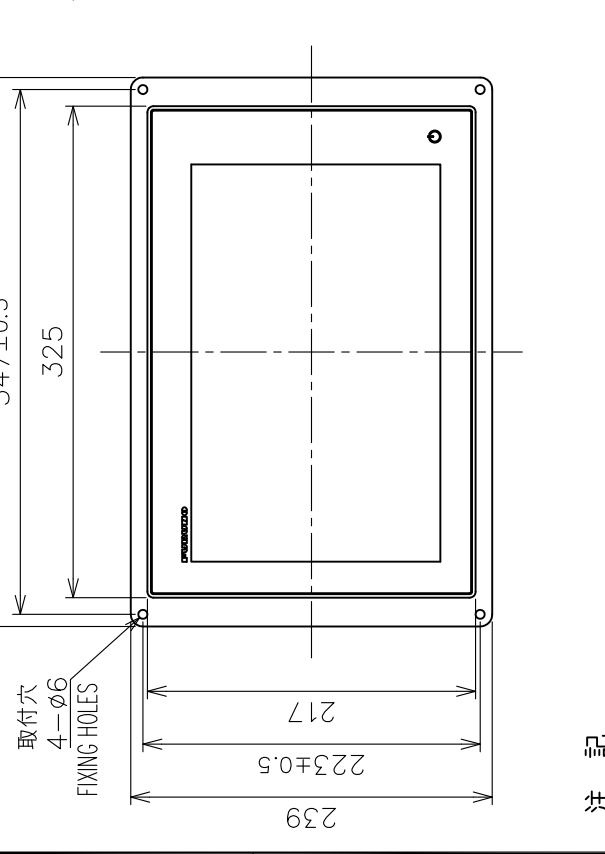
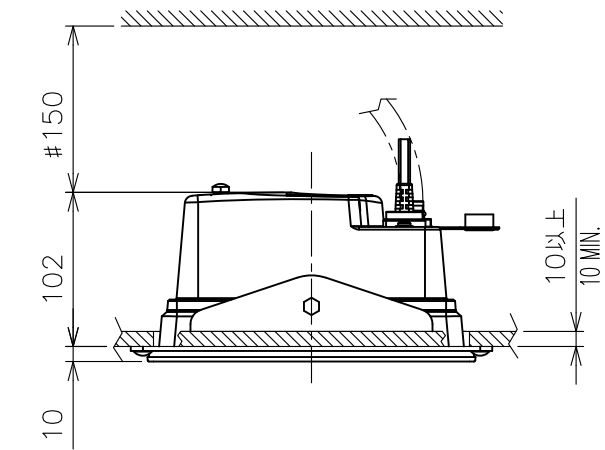


表1 TABLE 1

寸法区分 (mm) DIMENSION	公差 (mm) TOLERANCE
L ≤ 50	±1.5
50 < L ≤ 100	±2.5
100 < L ≤ 500	±3

取付穴位置
PILOT HOLES

4-取付穴位置
PILOT HOLES



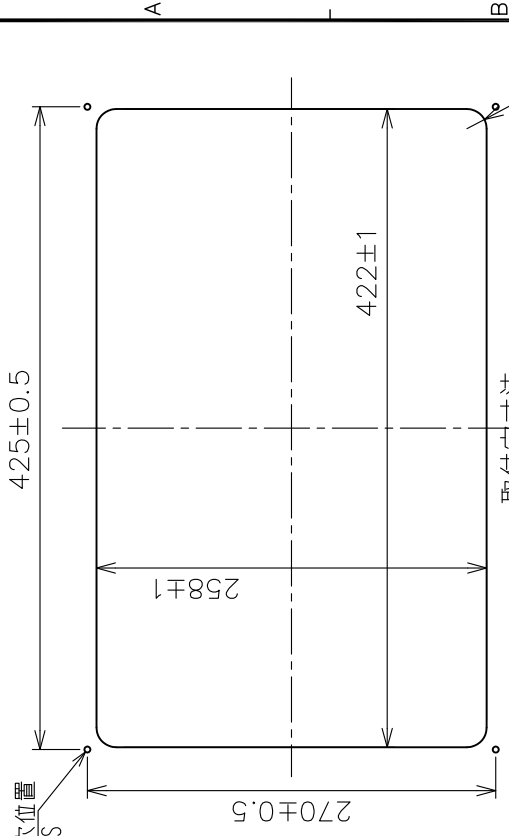
注 記

- 1) 指定外の寸法公差は表1による。
- 2) #印寸法は最小サービスクリアランスとする。
- 3) 取付用ネジは+トラスタックピンネジ呼び径5×20を使用のこと。

NOTE

1. TABLE 1 INDICATES TOLERANCE OF DIMENSIONS WHICH IS NOT SPECIFIED.
2. #: MINIMUM SERVICE CLEARANCE.
3. USE TAPPING SCREWS $\phi 5 \times 20$ FOR FIXING UNIT.

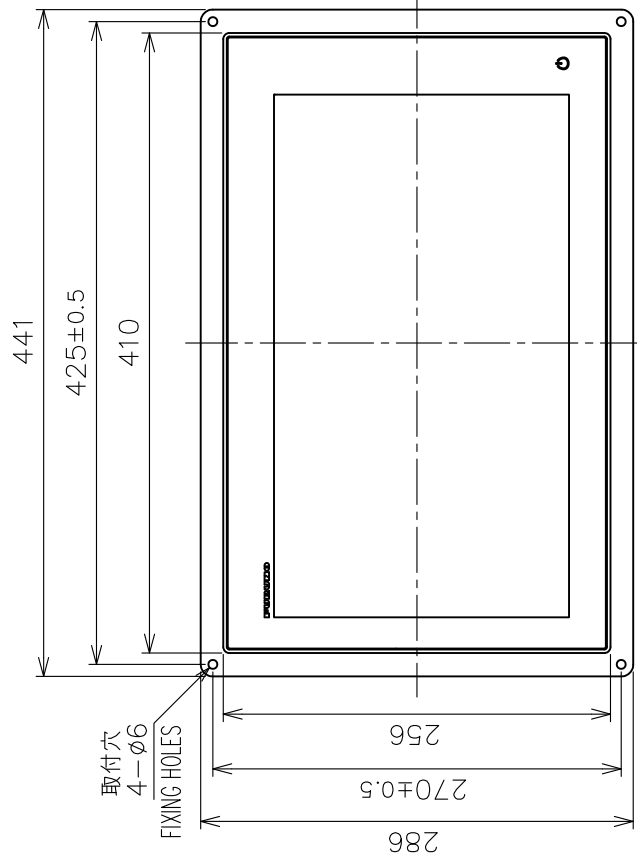
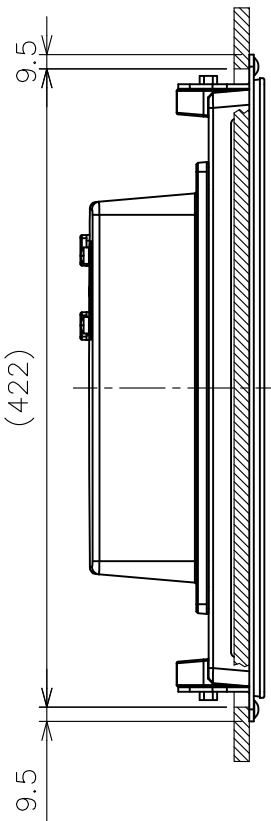
DRAWN	22/Aug/2014	T.YAMASAKI	TITLE	TZTL12F
CHECKED	22/Aug/2014	H.MAKI	名称	マルチファンクションディスプレイ (埋込装置A)
APPROVED	27/Aug/2014	H.MAKI	外図	
SCALE	1/5	質量は複合信号ケーブルを含む MASS INCLUDES MULTI-SIGNAL CABLE.	NAME	MULTI FUNCTION DISPLAY (FLUSH MOUNT A)
DWG.No.	C4487-G03-A	REF.No.	19-032-120G-0	OUTLINE DRAWING



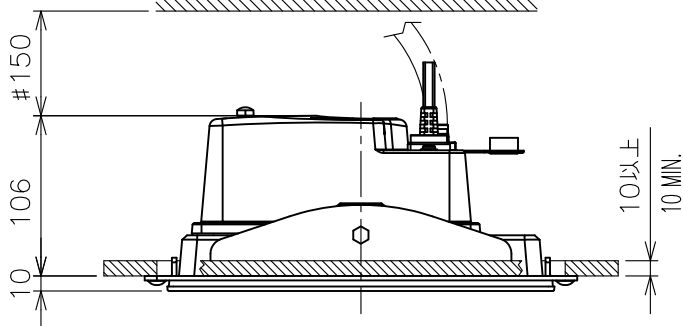
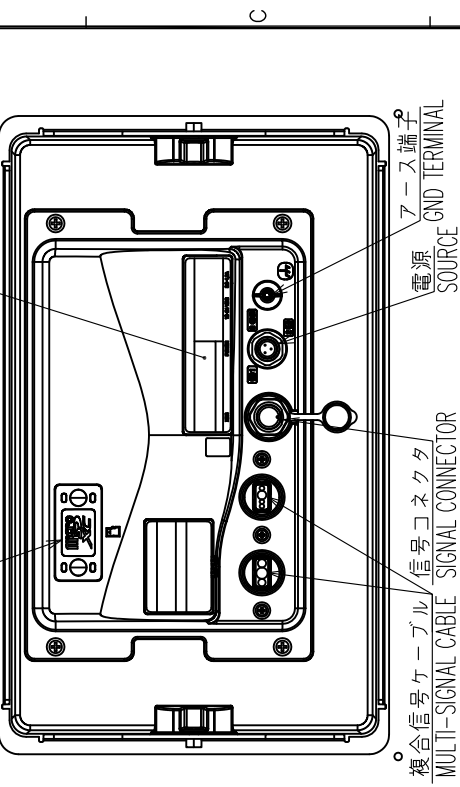
4-取付穴位置
PILOT HOLES

表1 TABLE 1

寸法区分 (mm) DIMENSION	公差 (mm) TOLERANCE
L ≤ 50	±1.5
50 < L ≤ 100	±2.5
100 < L ≤ 500	±3



取付穴
4-φ6
FIXING HOLES



注記

- 1) 指定外の寸法公差は表1による。
- 2) #印寸法は最小サービスマン寸法とする。
- 3) 取付用ネジは+トラスチックピンネジ5×2.0を使用のこと。

NOTE

1. TABLE 1 INDICATES TOLERANCE OF DIMENSIONS WHICH IS NOT SPECIFIED.
2. #: MINIMUM SERVICE CLEARANCE.
3. USE TAPPING SCREWS φ5x2.0 FOR FIXING THE UNIT.

DRAWN	26/Aug/2014	I.YAMASAKI	TITLE	TZTL15F
CHECKED	26/Aug/2014	H.MAKI	名称	マルチファンクションディスプレイ (埋込装備F)
APPROVED	27/Aug/2014	H.MAKI	外寸図	
SCALE	1/5	質量は複合信号ケーブルを含む #104 MASS INCLUDES MULTI-SIGNAL CABLE.	NAME	MULTI FUNCTION DISPLAY (FLUSH MOUNT F)
DWG.No.	C4489-G03-A	REF.No.	19-032-220G-1	OUTLINE DRAWING

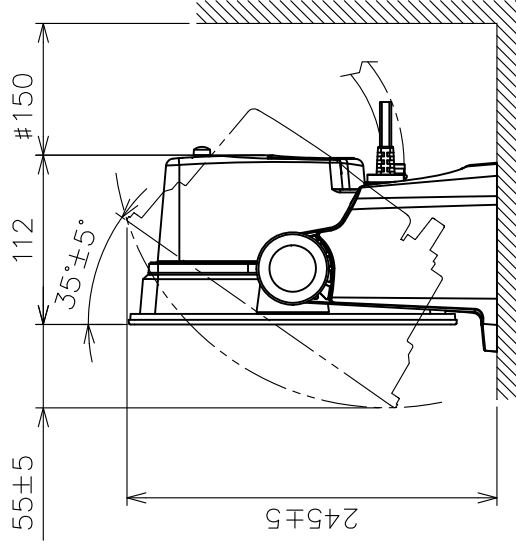
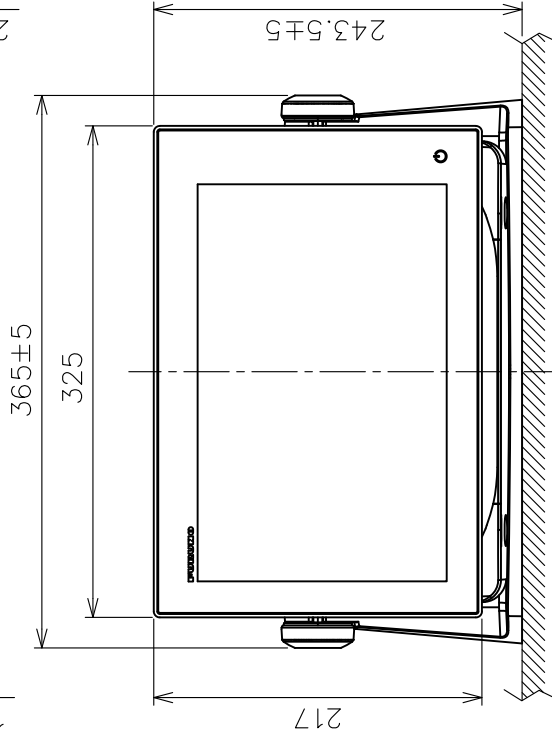
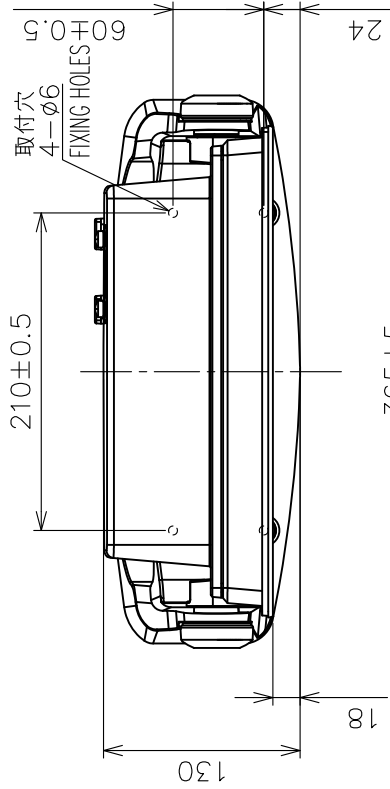
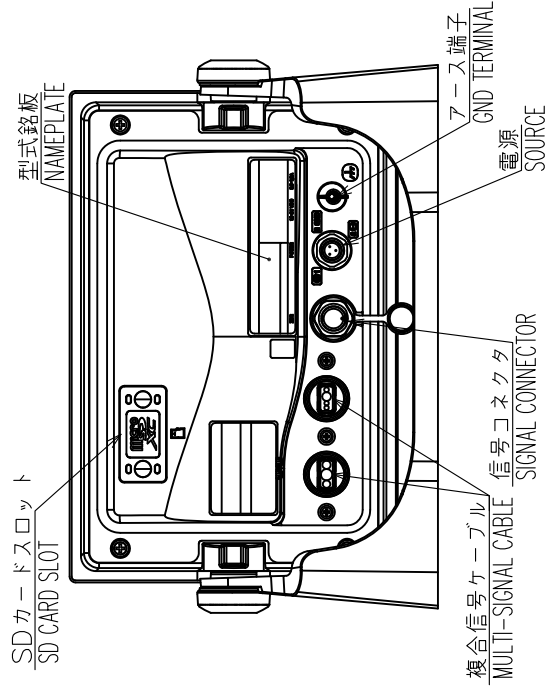


表1 TABLE 1

寸法区分 (mm) DIMENSION	公差 (mm) TOLERANCE
L ≤ 50	±1.5
50 < L ≤ 100	±2.5
100 < L ≤ 500	±3



注 記

- 1) 指定外の寸法公差は表1による。
- 2) #印寸法は最小サービスイ間寸法とする。
- 3) 取付用ネジは+トラスタッピンネジ呼び径5×20を使用のこと。

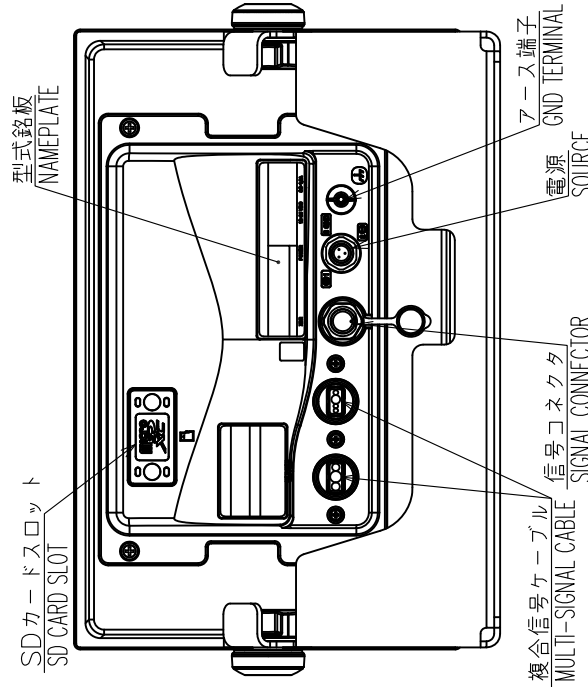
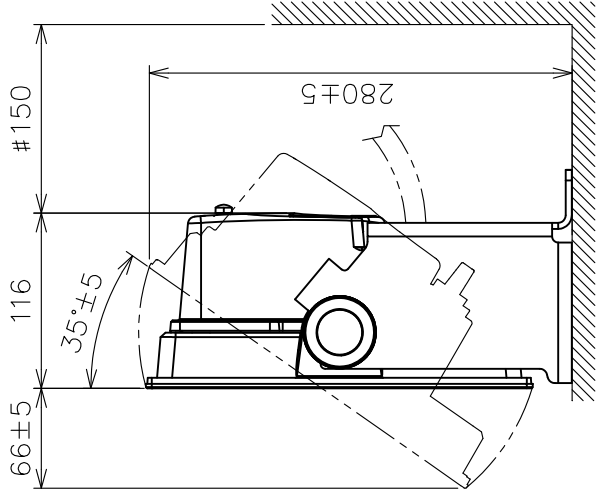
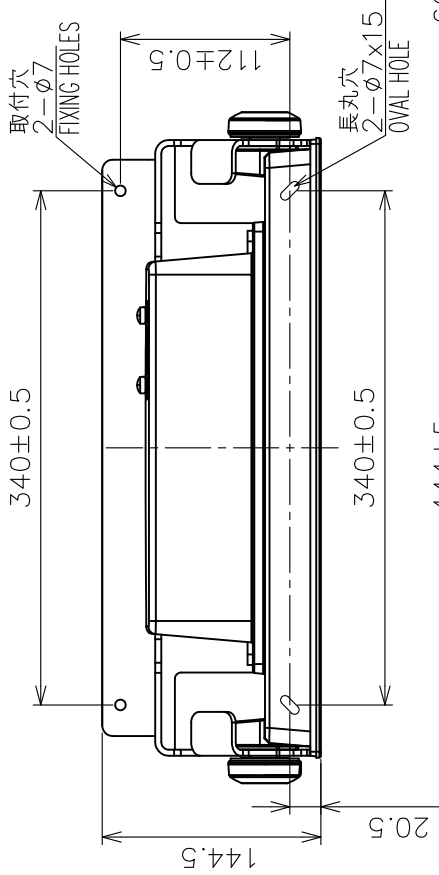
NOTE

1. TABLE 1 INDICATES TOLERANCE OF DIMENSIONS WHICH IS NOT SPECIFIED.
2. #: MINIMUM SERVICE CLEARANCE.
3. USE TAPPING SCREWS φ5x20 FOR FIXING THE UNIT.

DRAWN	22/Aug/2014	I.YAMASAKI	TITLE	TZTL12F
CHECKED	22/Aug/2014	H.MAKI	名称	マルチファンクションディスプレイ (卓上装備)
APPROVED	27/Aug/2014	H.MAKI	外図	
SCALE	1/5	質量は複合信号ケーブルを含む #104 MASS INCLUDES MULTI-SIGNAL CABLE.	NAME	MULTI FUNCTION DISPLAY (TABLETOP MOUNT)
DWG.No.	C4487-G02-A	REF.No.	19-032-110G-0	OUTLINE DRAWING

表 1 TABLE 1

寸法区分 (mm) DIMENSION	公差 (mm) TOLERANCE
L ≤ 50	±1.5
50 < L ≤ 100	±2.5
100 < L ≤ 500	±3



注 記

- 1) 指定外の寸法公差は表 1 による。
- 2) # 印寸法は最小サービスマン間寸法とする。
- 3) 取付用ネジは+トラスタップピンネジ呼び径5×20を使用のこと。

NOTE

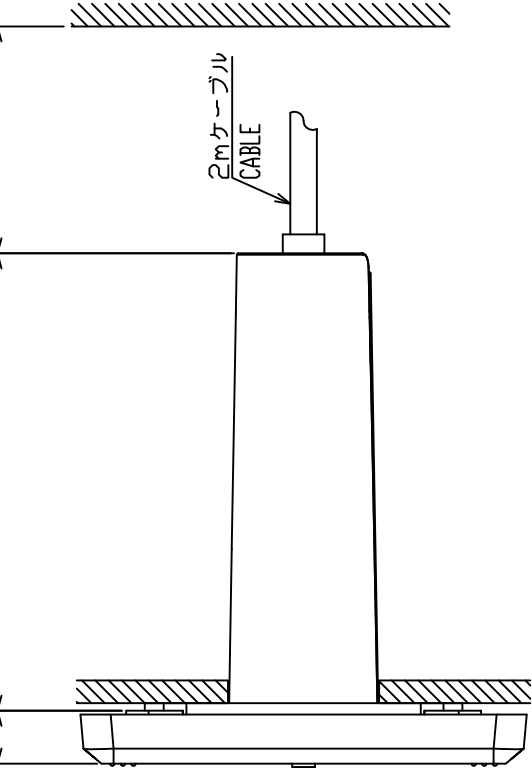
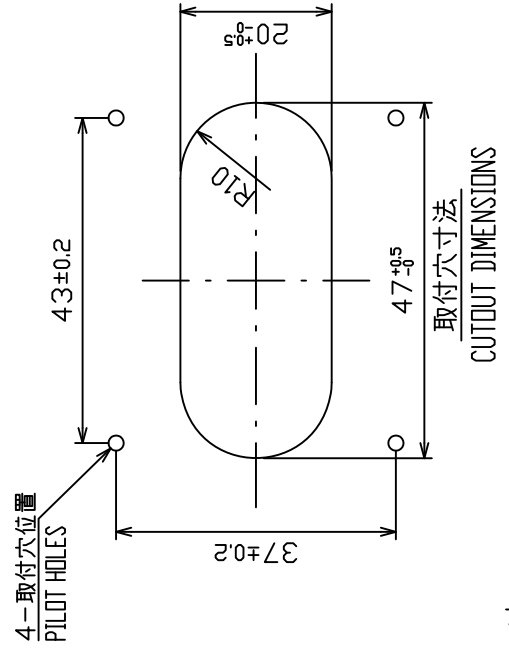
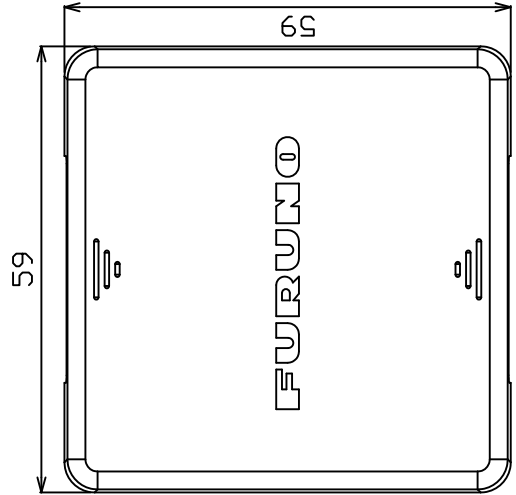
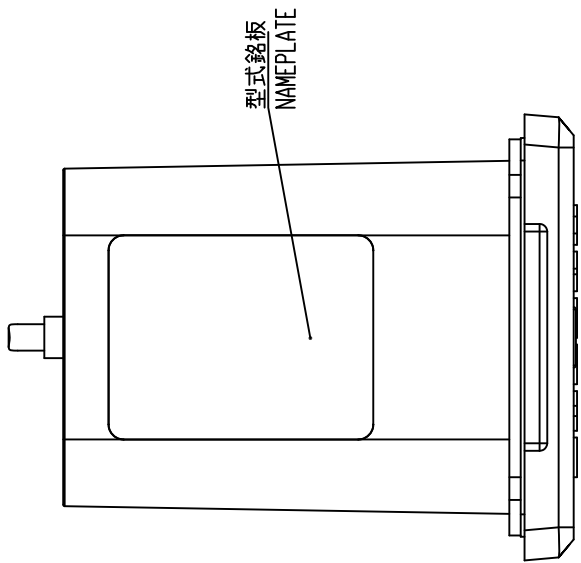
1. TABLE 1 INDICATES TOLERANCE OF DIMENSIONS WHICH IS NOT SPECIFIED.
2. # MINIMUM SERVICE CLEARANCE.
3. USE TAPPING SCREWS φ5x20 FOR FIXING THE UNIT.

DRAWN	4/Nov/2014	I. YAMASAKI	TITLE	TZTL15F
CHECKED	4/Nov/2014	H. MAKI	名称	マルチファンクションディスプレイ (卓上装備)
APPROVED			外寸図	
SCALE	1/5	質量 5.6 kg	質量は複合信号ケーブルを含む MASS INCLUDES MULTI-SIGNAL CABLE.	NAME
DWG. No.	C4489-G02-B	19-032-210G-2		OUTLINE DRAWING

2 3 4

表 1 TABLE 1

寸法区分(mm)	公差(mm)
DIMENSION	TOLERANCE
L ≤ 50	±0.5
50 < L ≤ 100	±1.0



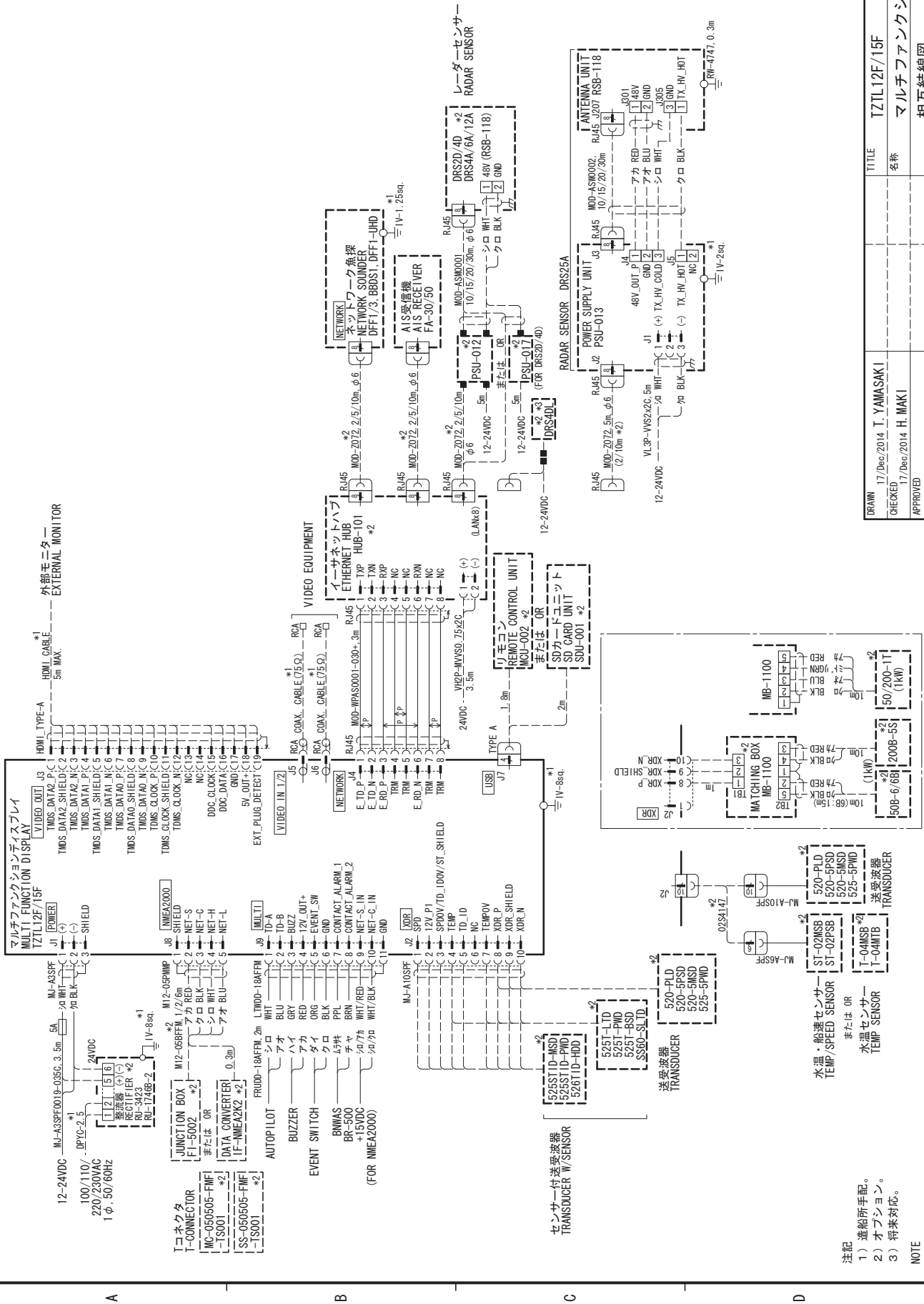
注記

- 1) 指定なき寸法公差は表 1 による。
- 2) 印寸法は最小サービス空間とする。
- 3) 取付にはタッピングネジ呼び径3×14を使用のこと。

NOTE

1. TABLE 1 INDICATES TOLERANCE OF DIMENSIONS.
2. #: MINIMUM SERVICE CLEARANCE.
3. USE TAPPING SCREWS φ3x14 FOR FIXING THE UNIT.

DRAWN	1/Sep/2014	T. YAMASAKI	TITLE	SDU-001
CHECKED	1/Sep/2014	H. MAKI	名称	SDカードユニット
APPROVED	1/Sep/2014	H. MAKI	外寸図	
SCALE	1/1	±0% MASS 0.1 kg	NAME	SD CARD UNIT
DWG.No.	C4487-G05-B	17TL12E/15F 質量はケーブルを含む。 MASS INCLUDES CABLE.	REF.No.	OUTLINE DRAWING



DRAWN	17/Dec/2014	I. YAMASAKI	TITLE	TZTL12F/15F
CHECKED	17/Dec/2014	H. MAKI	名称	マルチファンクションディスプレイ
APPROVED			相互結線図	
SCALE	MASS	kg	NAME	MULTI FUNCTION DISPLAY
DWG No.	04487-C01-B		REF. No.	19-032-5001-0
			INTERCONNECTION DIAGRAM	

- 注記
- 1) 造船所手配。
 - 2) オプション。
 - 3) 将来対応。
- NOTE
- 1: SHIPYARD SUPPLY.
 - 2: OPTION.
 - 3: FOR FUTURE USE.